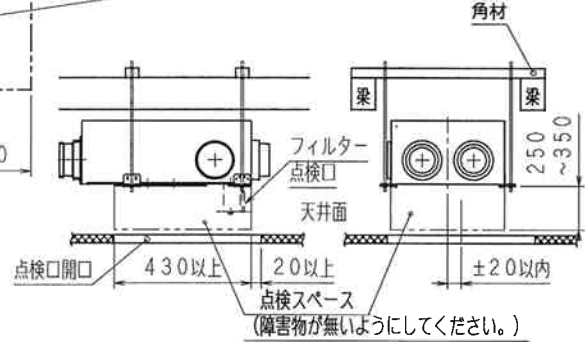


**【第3種換気】**  
**\*室内側接続口；φ100×2**  
**\*屋外側接続口；φ100×1**

標準仕様 ; 24FE30D12-□-A  
 寒冷地仕様 ; 24FE30D12D□-A

※寒冷地仕様は一部断熱材が追加となりますが、外形寸法は標準仕様と同一です。

ケーシング材質；自己消火性発泡ポリスチレン樹脂  
 ケーシング材質；SGCC 0.6 t  
 ファンモータ固定ネジ (4ヶ所)  
 端子台、エアフィルター及びファンモータのメンテナンススペース  
 フィルター取付ネジ (2ヶ所)



設置位置詳細図

※必ず天地の設置方向を守って設置ください。  
 天地を逆に取り付けるとファンモータの寿命が極端に短くなります。

注文先	
納入先	
名称	排気ファンユニット (標準型24時間換気システム用/第3種換気)
図番	HJ-0053B
作成日	H16.05.26
尺度	1/5 (A3サイズ時)
検図	徳永 設計 中島 製図 田村

添付図面	訂正
H16.09.30 A	吊金具変更 (吊りピッチ変更)
H17.04.15 B	オプション短縮距離、形変更等

**協立エアテック 株式会社**