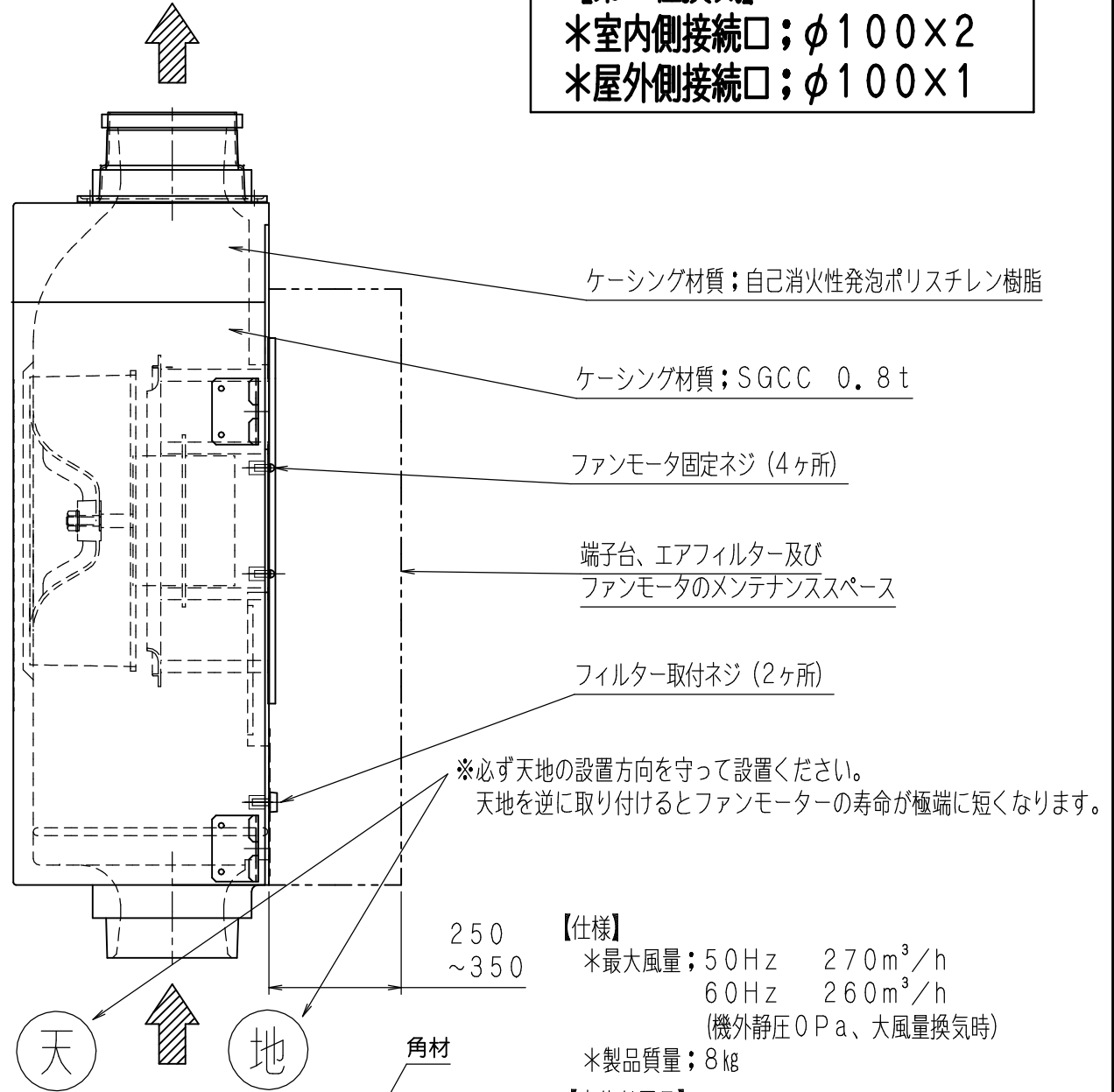
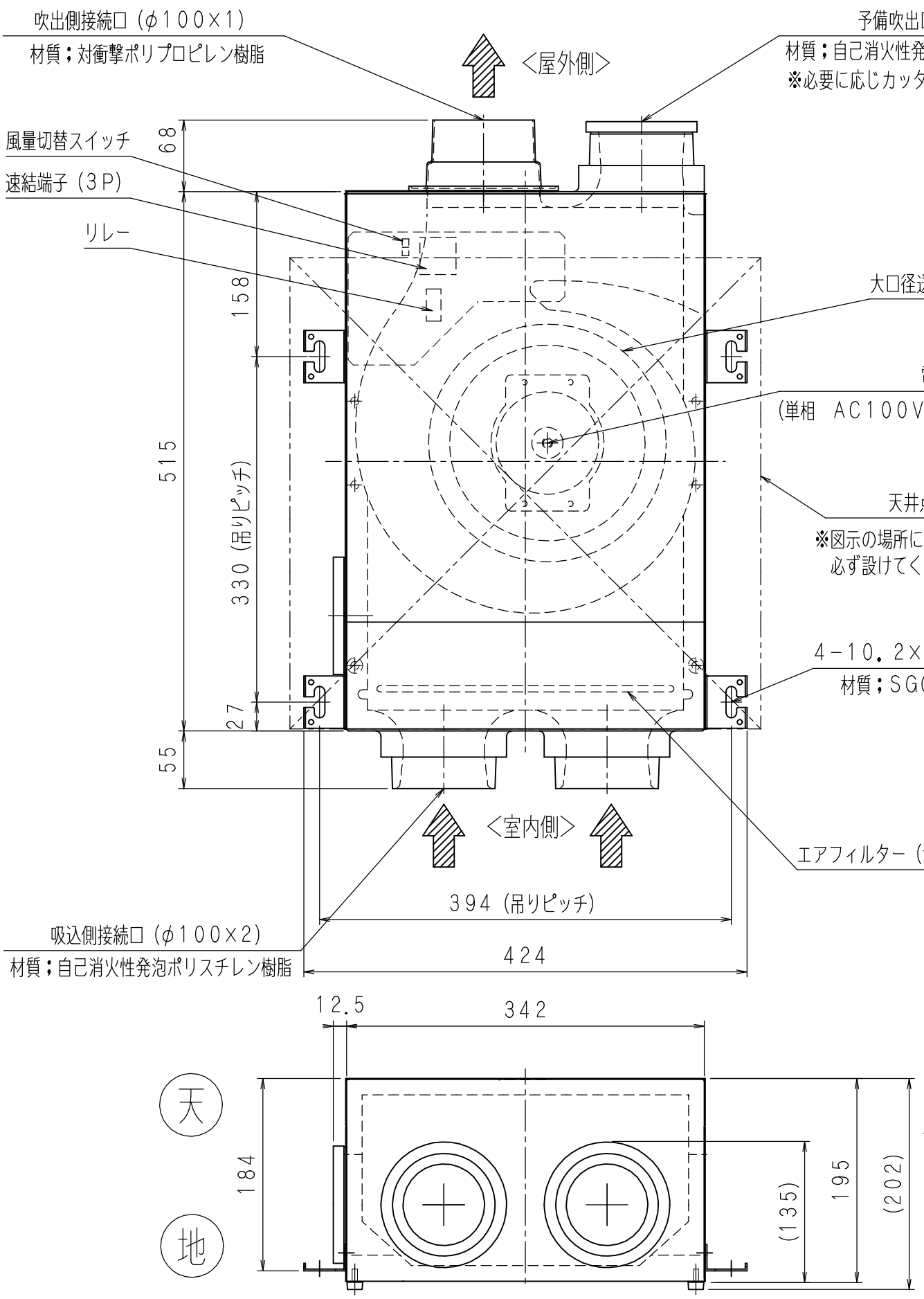
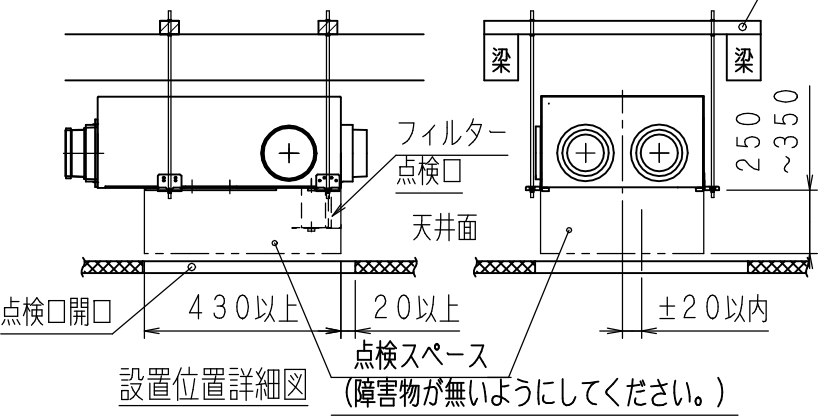


【第3種換気】
 ＊室内側接続口；φ100×2
 ＊屋外側接続口；φ100×1



【仕様】
 ＊最大風量；50Hz 270m³/h
 60Hz 260m³/h
 (機外静圧0Pa、大風量換気時)
 ＊製品質量；8kg

【本体付属品】
 ＊フレキ固定金具 6個
 ＊フレキ固定用ネジ 2個
 ＊フレキ固定用座金 2個
 ＊結露防止用パッキン 1個



添付図面	訂正
H18.03.30	A 仕様追加
H19.11.13	B 仕様修正
2010.01.14	C 機種統合
2010.05.17	D 付属品の明記
2011.08.20	E 風量変更

注文先	
納入先	
名称	排気ファンユニット 24FE30D12DB (標準型24時間換気システム用/第3種換気)
図番	HJ-0105E
作成日	H17.07.28
尺度	1/5 (A3サイズ時)
検図	安藤 設計 田村 製図 小山

協立エアテック 株式会社