

<仕様>

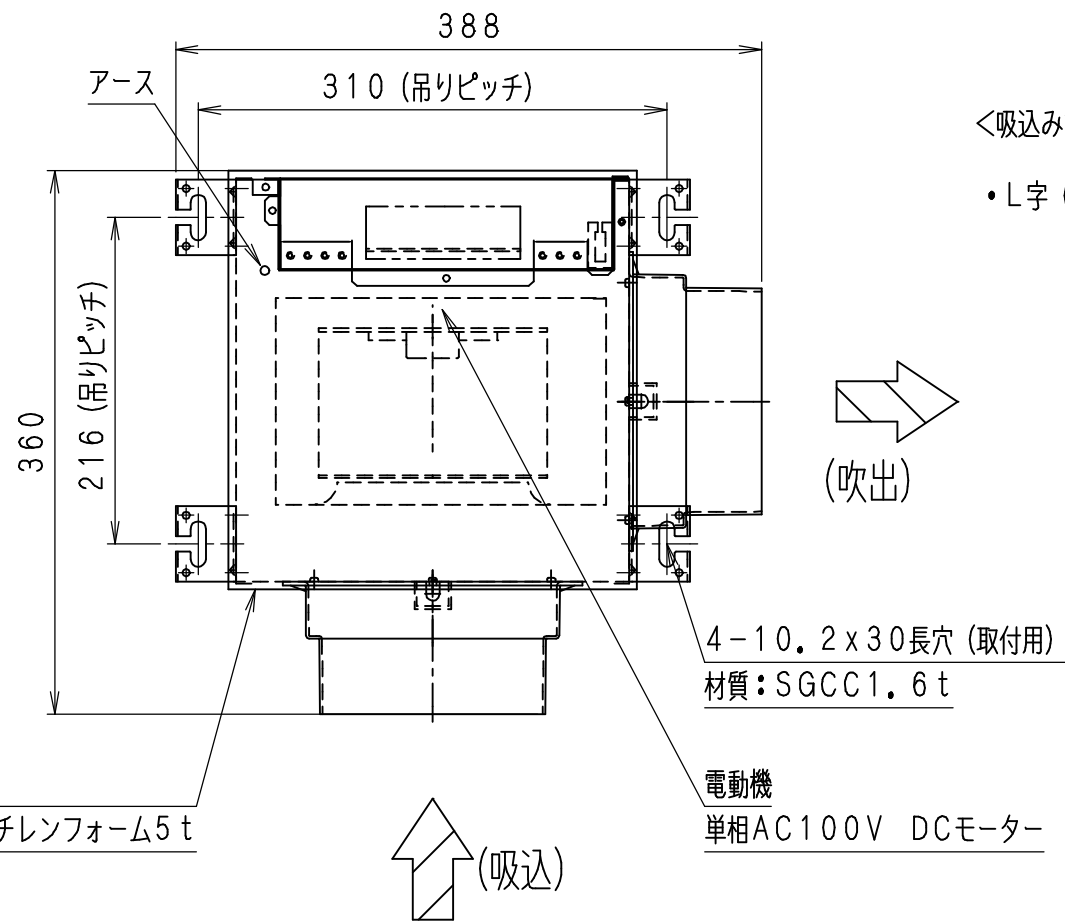
風量： 大風量 490m³/h
 標準 390m³/h
 弱 350m³/h

消費電力： 大風量 41W
 標準 23W
 弱 17W

※0Pa時の数値

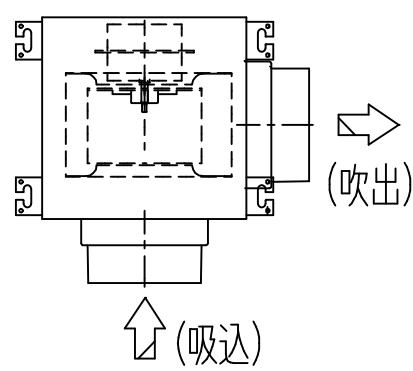
質量：7kg

付属品：ドリルビス 6本
 亀座金 6個
 ダクト接続口保温材 2本
 コントロールスイッチ (24HCJ-D) 1個
 外面保温材 2枚

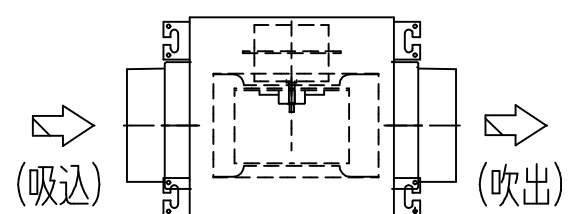


<吸込み方向パターン：点検口から見上げ図>

・L字 (出荷時)



・ストレート



※現場にて短管を付け替えることにより
 ストレート型にできます。
 ※出荷時はL字型です。
 ※現場にて一部保温材の貼り付けを行ってください。

注文先	
納入先	
名称	小型排気ファンユニット (DCモーター仕様) 24FE50DDA
図番	HJ-0279A
作成日	2011/10/4
尺度	1/5 (A3サイズ時)
検図	上野 設計 龍頭 製図 田村

添付図面	訂正	
	'13.03.01	A モーター変更による型式変更

協立エアテック 株式会社