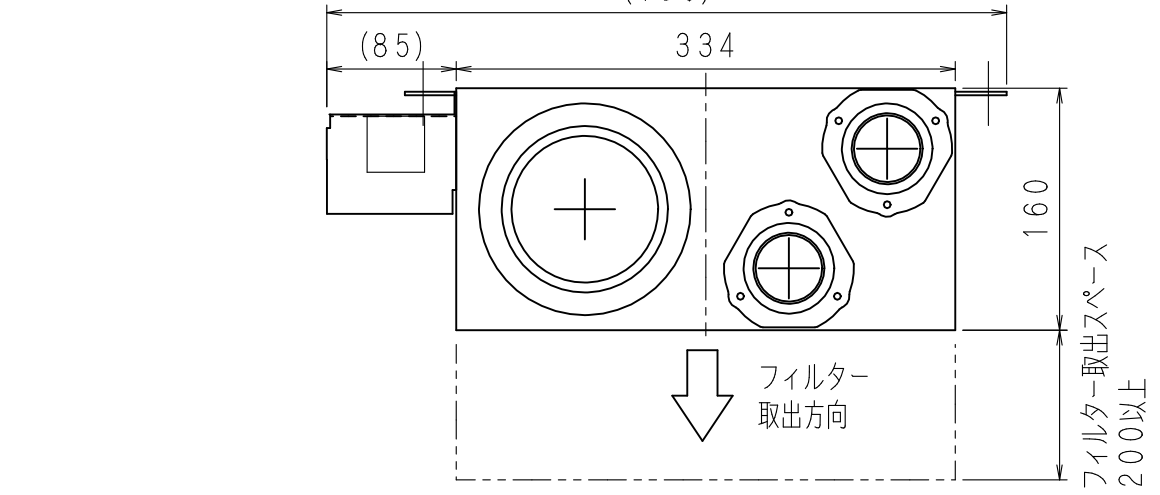
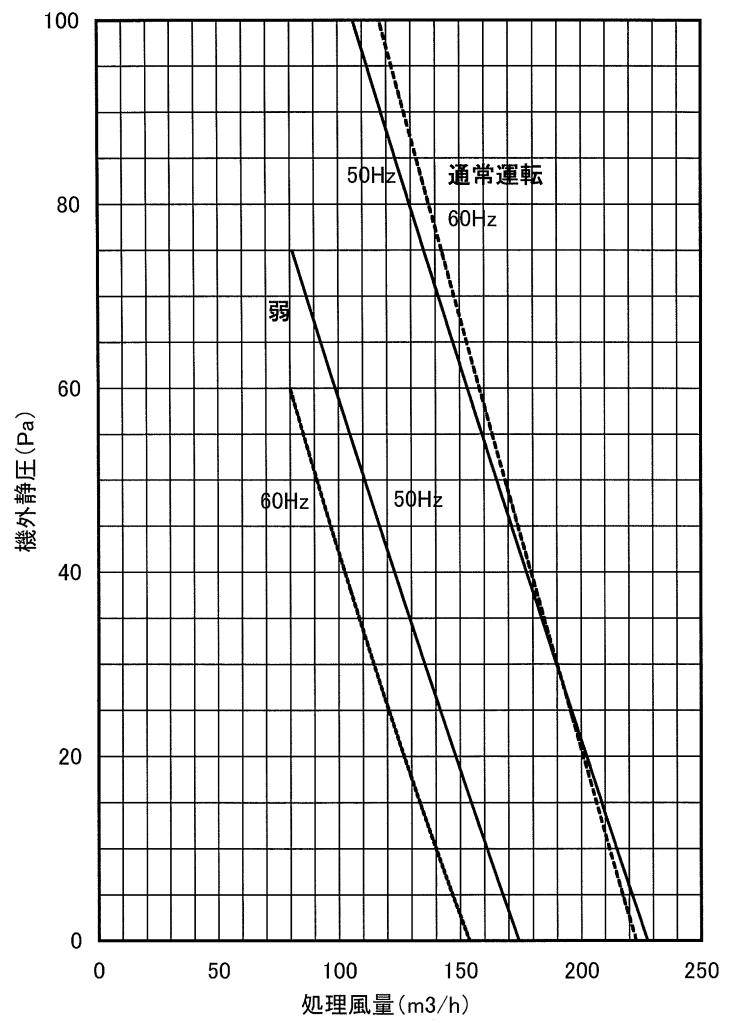


点検口 (450角以上)  
 ※点検口は必ず図示の位置 (機器真下) の天井に設けてください。  
 点検口が指定箇所に無いとファンモーターのメンテナンスに  
 支障をきたします。



**【第3種換気】**  
 ＊吸込側接続口 (φ100×1、φ50×2)

機外静圧-風量特性線図  
 機種: 給気ファンユニット 24FUS-12  
 排気ファンユニット 24FUE-12



**【仕様】**  
 風量; 50Hz 120m<sup>3</sup>/h (通常換気時)  
 60Hz 141m<sup>3</sup>/h (通常換気時)  
 (風量切換え 通常換気、弱有り)  
 機外静圧; 52Pa  
 発生騒音; 32dB  
 消費電力; 47/56VA (50/60Hz)  
 製品質量; 約11kg

訂正	
H15.10.02	A 仕様追加
H15.11.12	B 機外静圧変更

注文先	
納入先	
名称	排気ファンユニット 24FUE-12-D21 (標準型24時間換気システム用/第3種換気)
図番	HJP-0023B
作成日	H15.10.03
尺度	1/5 (A3サイズ時)
検図	徳永 設計 近藤 製図 田 箆

協立エアテック 株式会社