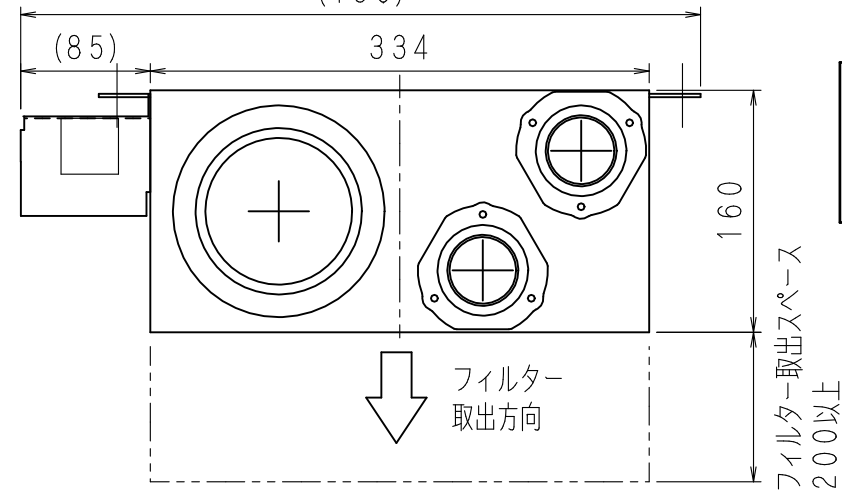


【第3種換気】
***吸込側接続口 (φ100×1、φ50×2)**



添付図面	訂正

注文先				
納入先				
名称	排気ファンユニット 24FE□-12-D21 (標準型24時間換気システム用/第3種換気)			
図番	HJP-0056		作成日	H16.02.05
			尺度	1/5 (A3サイズ時)
検図	徳永	設計	中島	製図
				高森
協立エアテック 株式会社				