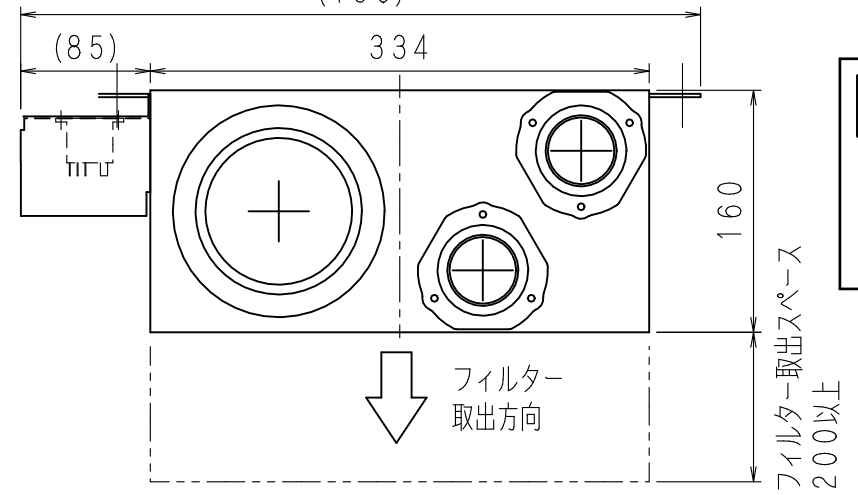


※機器センターに点検口を配置

点検口 (450角以上)
 ※点検口は必ず図示の位置 (機器真下) の天井に設けてください。
 点検口が指定箇所に無いとファンモーターのメンテナンスに
 支障をきたします。

【第3種換気】
 ＊吸込側接続口 (φ100×1、φ50×2)
 ＊連動用リレー組込



添付図面	訂正

注文先					
納入先					
名称	排気ファンユニット 24FE□-12-D21R (標準型24時間換気システム用/第3種換気)				
図番	HJP-0058		作成日	H16.02.05	
			尺度	1/5 (A3サイズ時)	
検図	徳永	設計	中島	製図	高森

協立エアテック 株式会社