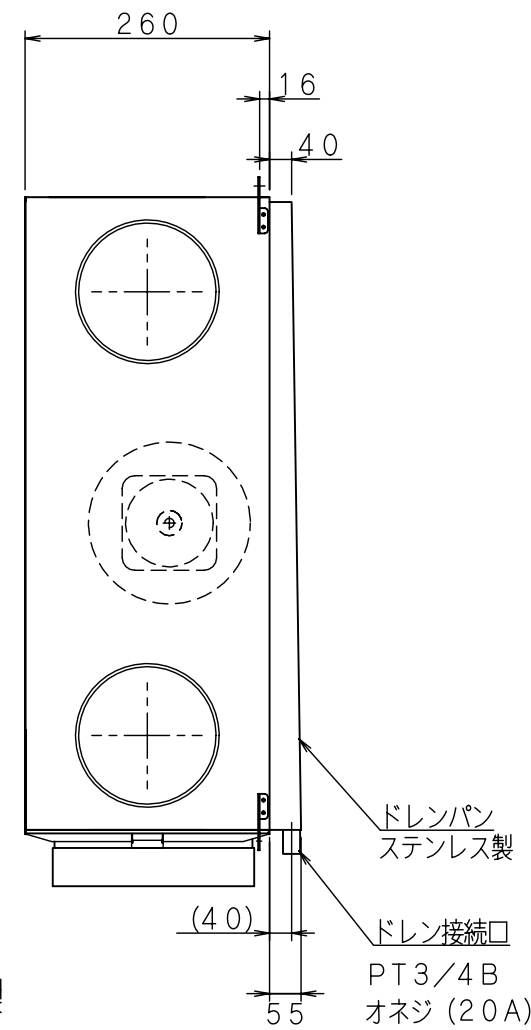
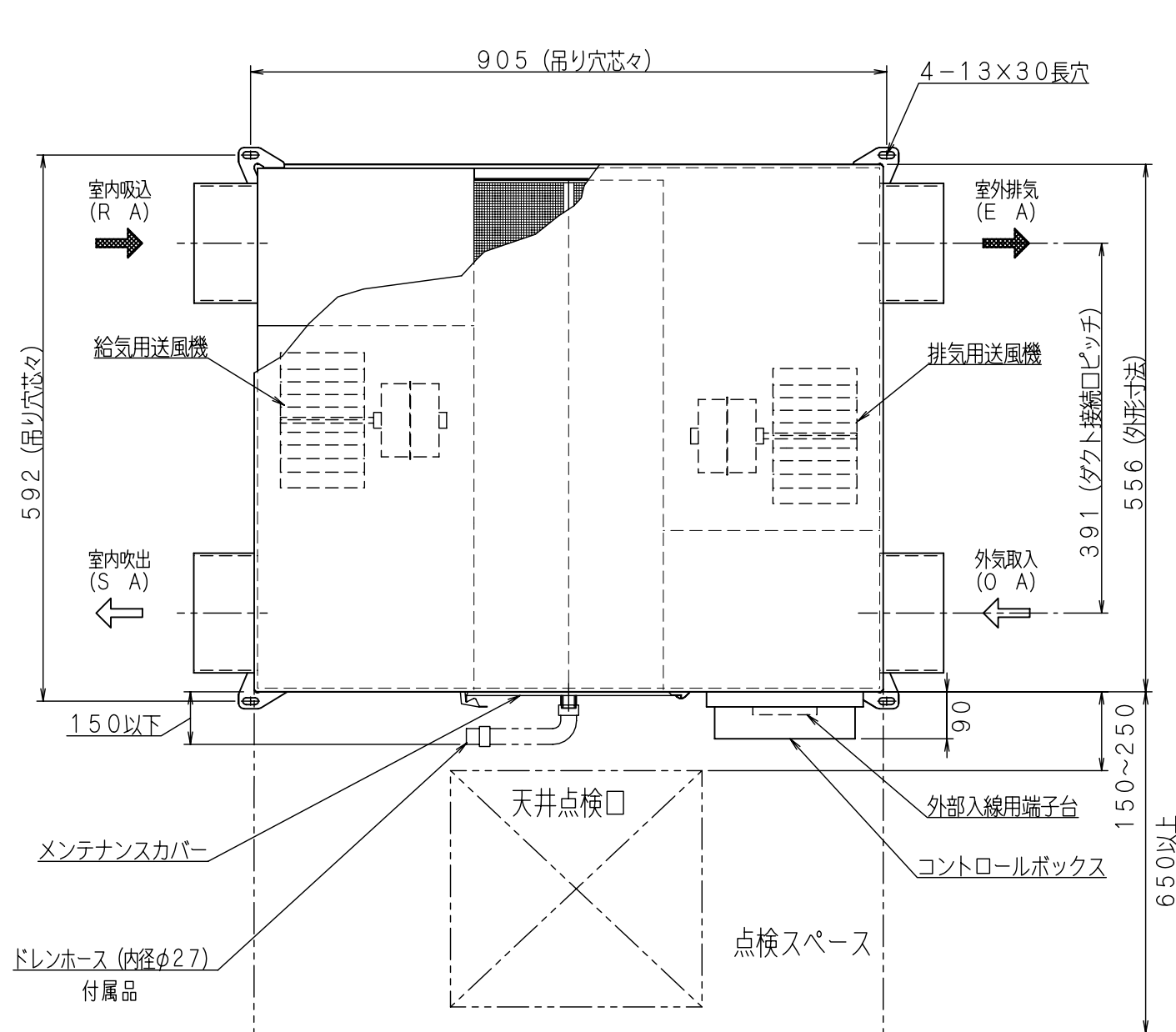


型番	処理風量 (m ³ /h)		機外静圧 (Pa)	質量 (kg)
	50Hz	60Hz		
24HEC12P	120	165	94	27
24HEC15P	150	210	102	27

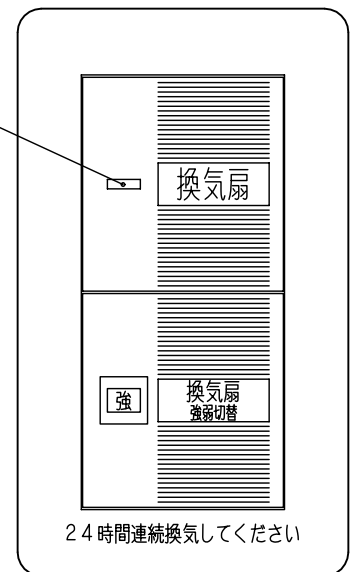
(注記)

- メンテナンスカバー側には、必ずφ450の天井点検口を設けて下さい。
- ドレン配管を必ず行って下さい。ドレン配管の下り勾配は1/50~1/100として下さい。
また、ドレン配管が点検口にかぶさらないように付属品のドレンホースにて、点検口を避けて配管して下さい。
- エアフィルターについては、3ヶ月に1回以上、顕熱交換エレメントについては、1年に1回以上の割合にて清掃を行って下さい。(本体の機能の低下を防ぐためです。)
エリミネータについては、清掃の必要はありません。



運転表示灯

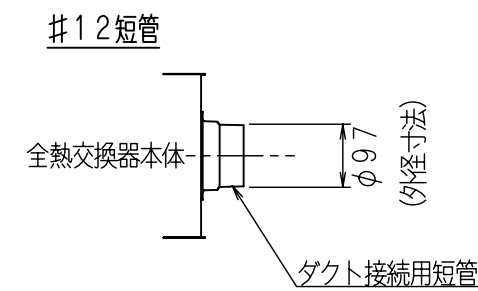
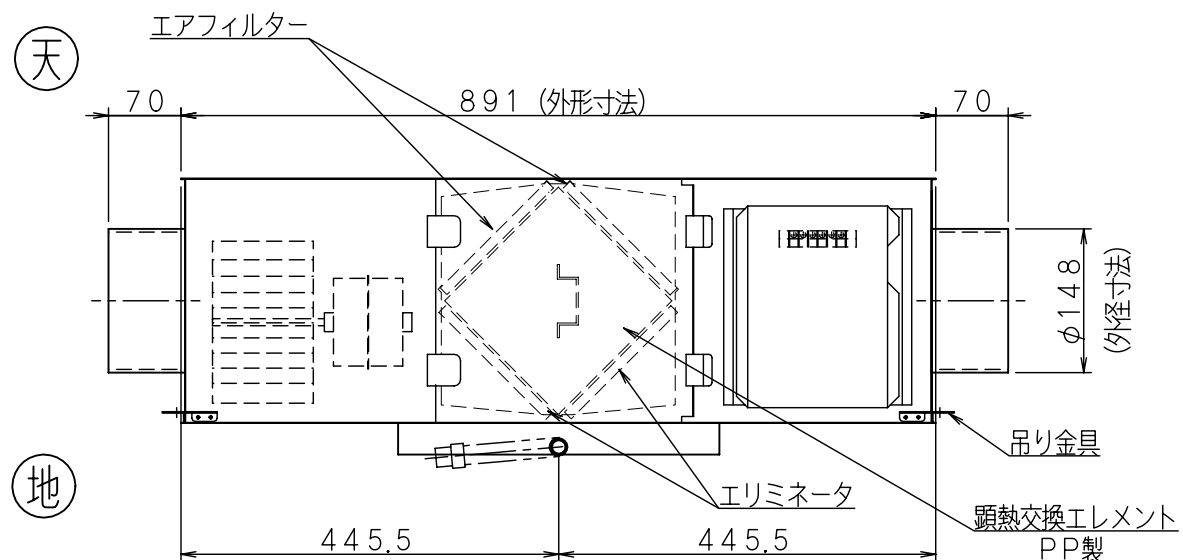
スイッチ図



【仕様】

最大風量	50Hz	#12	205m ³ /h
		#15	257m ³ /h
	60Hz	#12	237m ³ /h
		#15	297m ³ /h

(機外静圧0Pa、通常運転時)



訂正	
H16.03.11	A 質量追加
H16.04.21	B 寸法変更
H16.04.27	C 番手削除
H18.03.30	D 仕様追加

注文先			
納入先			
名称	住宅用天井埋込形顕熱交換器	24HEC12、15P	
図番	HJ-0043D		作成日 H16.2.12
検図	徳永	設計 中島	製図 猪野

協立エアテック 株式会社