

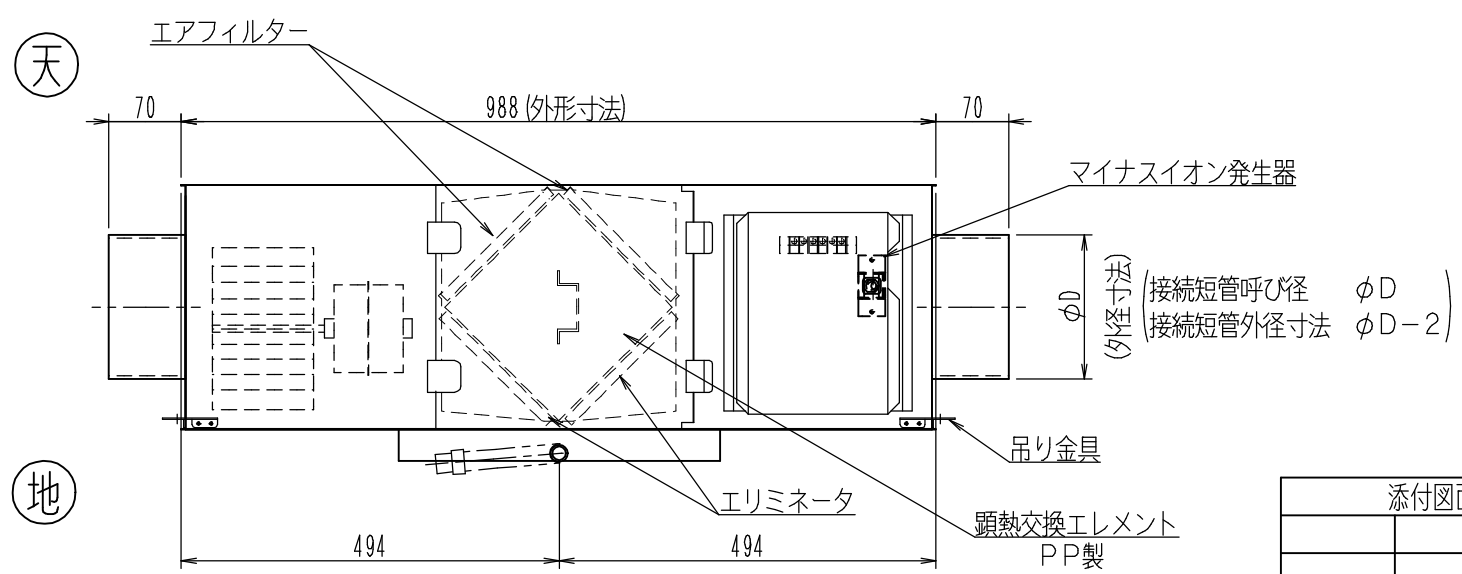
型番	機外静圧 (Pa)				処理風量 (m <sup>3</sup> /h)		質量 (kg)	
	A	B	C	φD	50Hz	60Hz		
24HEC25P	864	688	900	150	87	109	250	44
24HEC35P	1006	750	1042	200	107	170	350	47

- (注記)
- メンテナンスカバー側には、必ずφ450の天井点検口を設けて下さい。
  - ドレン配管を必ず行って下さい。ドレン配管の下り勾配は1/50～1/100として下さい。  
また、ドレン配管が点検口にかぶさらないように付属品のドレンホースにて、点検口を避けて配管して下さい。
  - エアフィルターについては、3ヶ月に1回以上、顕熱交換エレメントについては、1年に1回以上の割合にて清掃を行って下さい。(本体の機能の低下を防ぐためです。) エリミネータについては、清掃の必要はありません。

【仕様】

最大風量	50Hz	#25	415 m <sup>3</sup> /h
		#35	576 m <sup>3</sup> /h
	60Hz	#25	455 m <sup>3</sup> /h
		#35	642 m <sup>3</sup> /h

(機外静圧0Pa、特強換気時)



添付図面	訂正	
	2008.07.29	A イオナイザー変更

注文先	
納入先	
名称	顕熱交換ユニット 24HEC25、35PM (24時間換気システム/第1種換気 イオナイザー組込)
図番	HJ-0167A
作成日	H18.05.11
検図	徳永 設計 中島 製図 小山

協立エアテック 株式会社