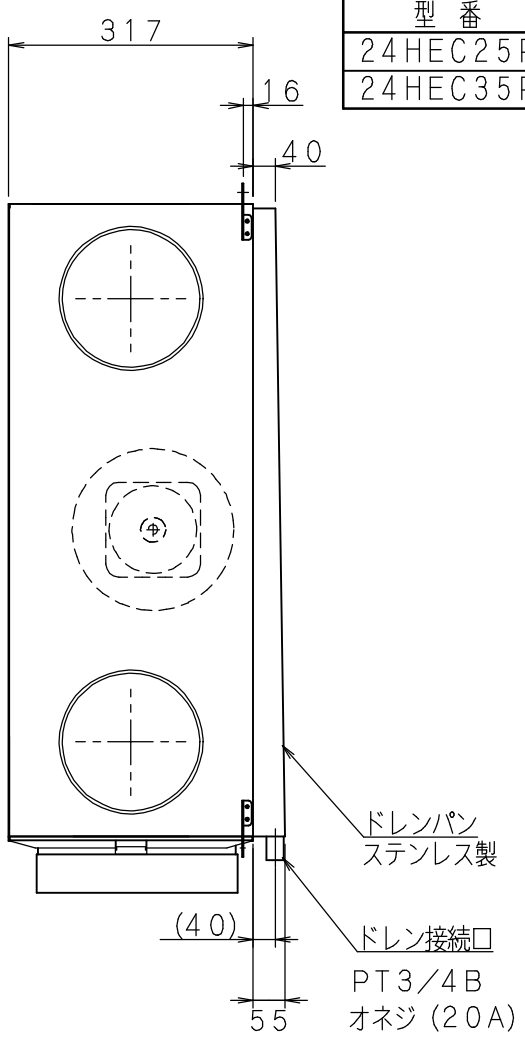


型番	A	B	C	φD	機外静圧 (Pa)		処理風量 (m ³ /h)	質量 (kg)
					50Hz	60Hz		
24HEC25P	864	688	900	150	87	109	250	44
24HEC35P	1006	750	1042	200	107	170	350	47

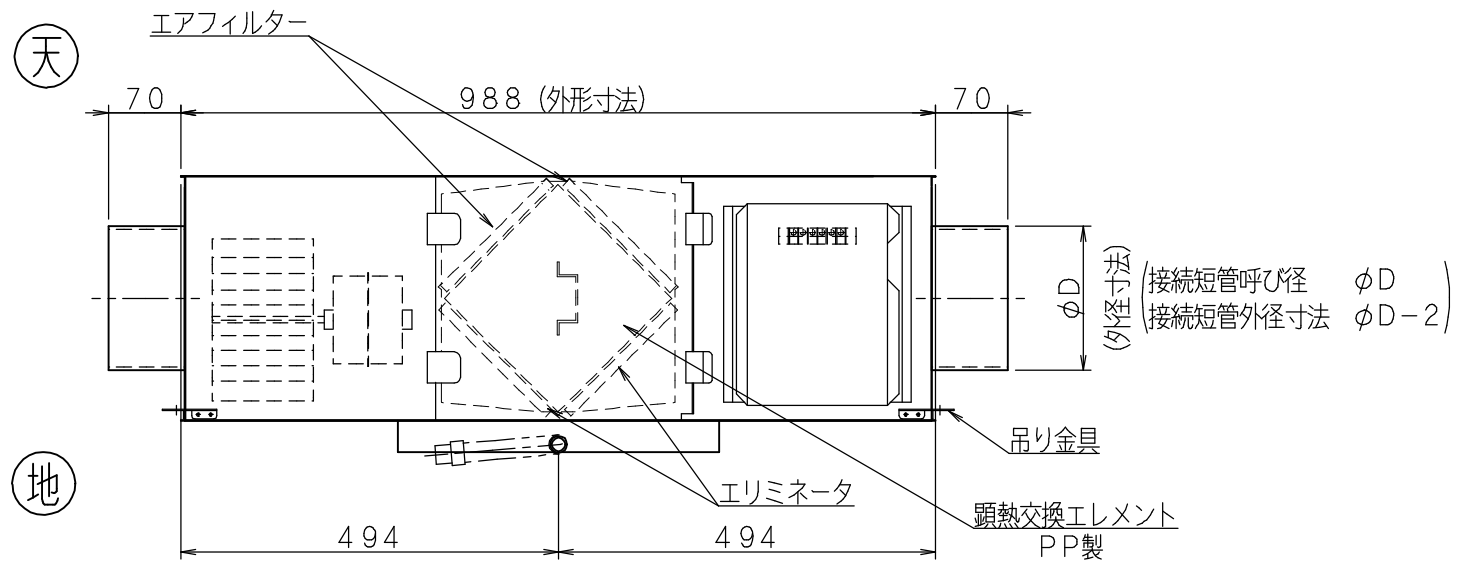


- (注記)
- メンテナンスカバー側には、必ずφ450の天井点検口を設けて下さい。
 - ドレン配管を必ず行って下さい。ドレン配管の下り勾配は1/50~1/100として下さい。
また、ドレン配管が点検口にかぶさらないように付属品のドレンホースにて、点検口を避けて配管して下さい。
 - エアフィルターについては、3ヶ月に1回以上、顕熱交換エレメントについては、1年に1回以上の割合にて清掃を行って下さい。(本体の機能の低下を防ぐためです。) エリミネータについては、清掃の必要はありません。

【仕様】

最大風量 ; 50Hz	#25	415 m ³ /h
	#35	576 m ³ /h
60Hz	#25	455 m ³ /h
	#35	642 m ³ /h

(機外静圧0Pa、特強換気時)



訂正	
H18.04.20	A 仕様追加

注文先	
納入先	
名称	住宅用天井埋込形顕熱交換器 24HEC25、35P
図番	HJP-0079A
検図	徳永 設計 中島
作成日	H16.4.27
尺度	-
製図	猪野

協立エアテック 株式会社