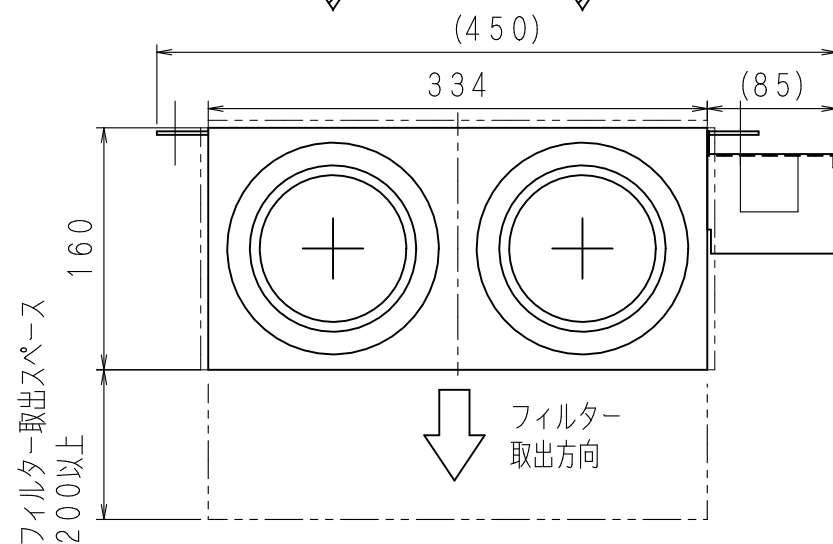
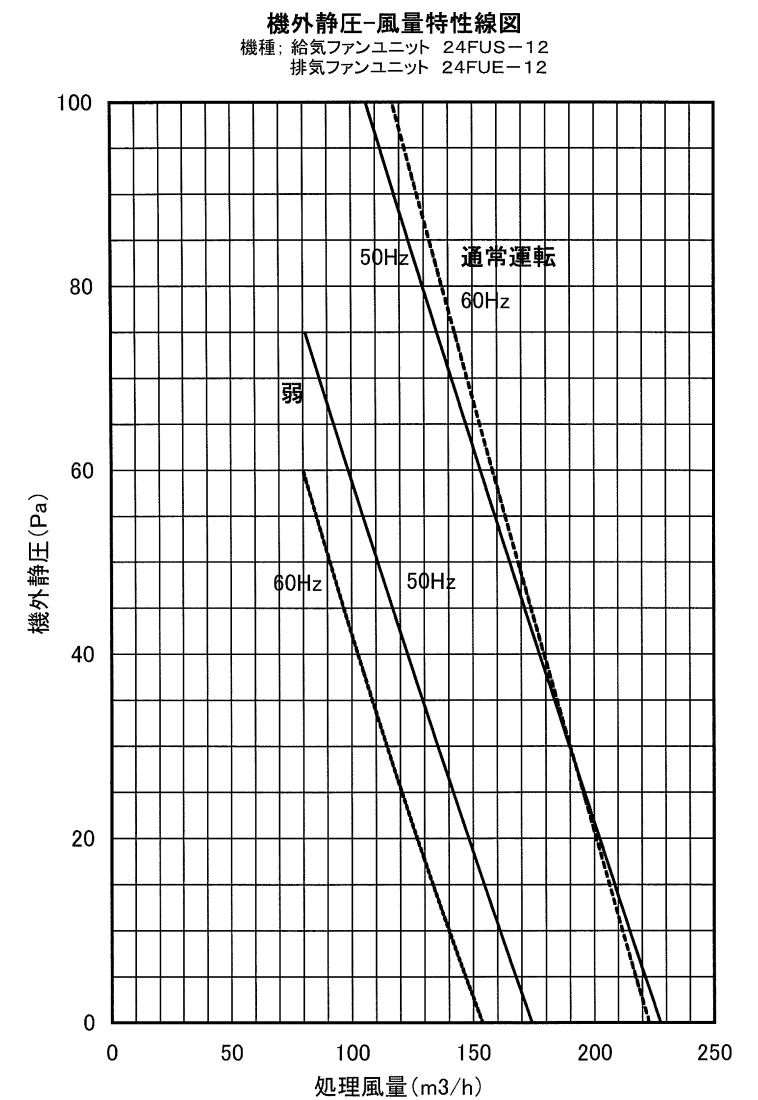


※点検口は必ず図示の位置（機器真下）の天井に設けてください。  
点検口が指定箇所に無いとエアフィルターやファンモーターのメンテナンスに支障をきたします。



**【第2種換気】**  
**\*吹出側接続口 (φ100×2)**



**【仕様】**  
 風量: 50Hz 120m³/h (通常換気時)  
 60Hz 141m³/h (通常換気時)  
 (風量切換え 通常換気、弱有り)  
 機外静圧: 52Pa  
 発生騒音: 32dB  
 消費電力: 47/56VA (50/60Hz)  
 製品質量: 約11kg

訂正	
H15.10.02	A 仕様追加
H15.11.12	B 機外静圧変更

注文先			
納入先			
名称	給気ファンユニット 24FUS-12-B02 (標準型24時間換気システム用/第2種換気)		
図番	HJP-0021B	作成日	H15.10.03
検図	徳永	設計	近藤
		製図	田 箆
<b>協立エアテック 株式会社</b>			