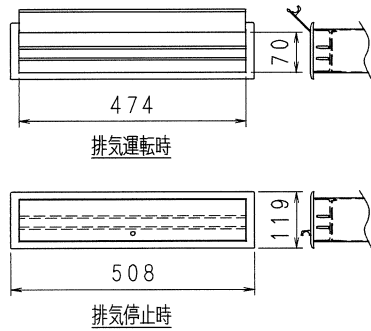
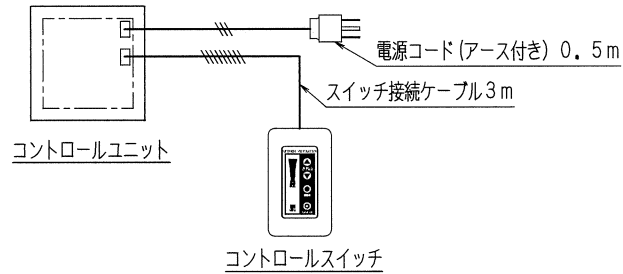


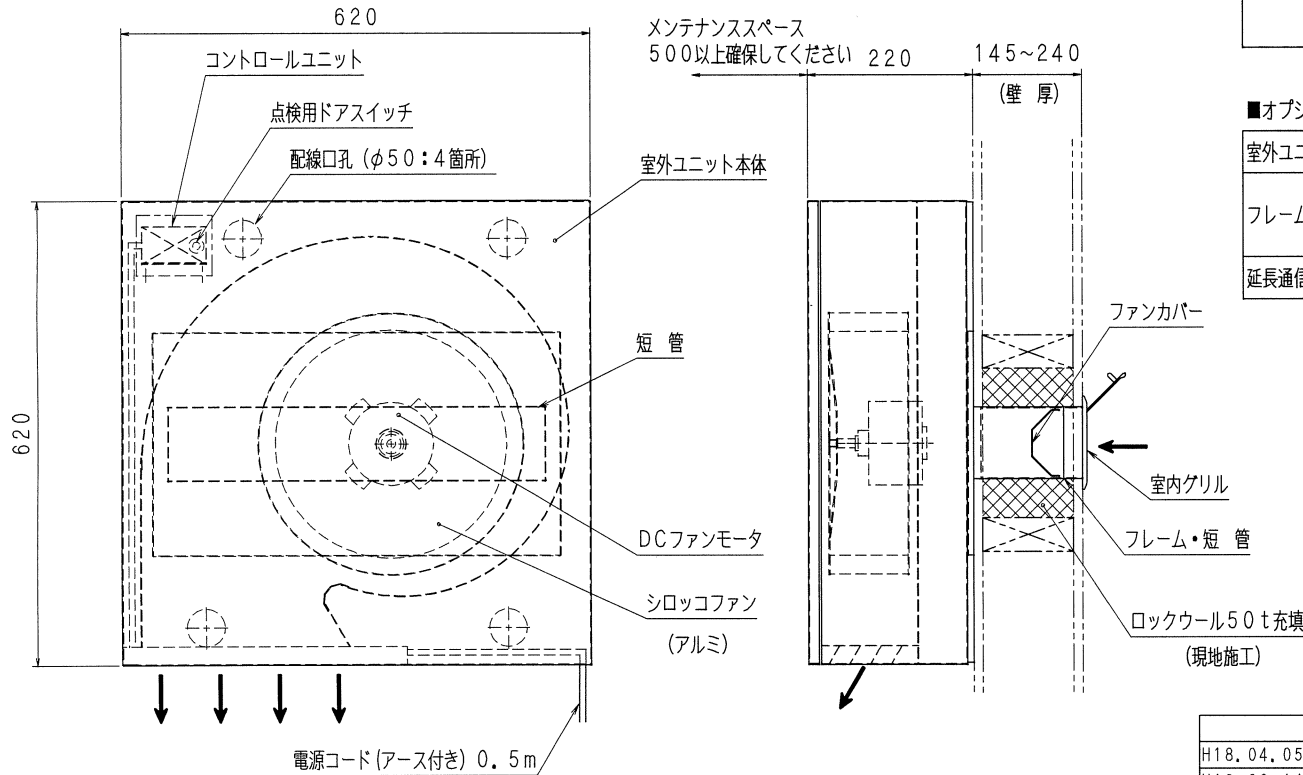
【室内グリル姿図】



【機器配線図】



【室外ユニット姿図】



仕様	型式	内容
標準システム	KVW-A	壁掛け型正面(横面)排気台所用換気装置

構成部品名	型式	仕様
室外ユニット	KVB-A	電気亜鉛メッキ鋼板 1.0t, 1.6t (ポリエステル樹脂 粉体塗装: アイボリー)
フレーム・短管	KVF-A	黒色カラー鋼板 1.0t (壁厚: 145mm~240mm対応)
コントロールスイッチ	KVS-A	8段階制御スイッチ
通信ケーブル	KVC-A	制御線 3m
保温材	KVR-A	ロックウール (50t×180×1300.....1枚)
室内グリル		アルミニウム成形部材 (アクリル樹脂焼付塗装・撥油コーティング)
	KVG-AS	シルバー (ソリッド調色品)
	KVG-AI	アイボリー (日塗工: C19-90D)
	KVG-AB	黒 (日塗工: CN-10)
KVG-AY	ライトイエロー (日塗工: CN29-85P)	

(注意) 室外ユニットの色の指定は承っておりません。アイボリー色のみです。

■オプション品

室外ユニット	KVB-B	機器連動端子付き仕様 (a接点 MAX2A)
フレーム・短管	KVF-B	壁厚: 100mm~144mm 対応
	KVF-C	壁厚: 241mm~300mm 対応
延長通信ケーブル	KVC-B	3m (中継コネクタ付)

■スイッチの壁面への取付けは必ずJIS規定のボックス(現地手配品)を利用し、適切に行ってください。

注文先	
納入先	
名称	IH専用台所換気装置(スリムハイキシステム) KVW-A
図番	HJ-0114C
作成日	H17.8.6
尺度	1/5 (A3サイズ時)
検図	徳永 設計 中島 製図 猪野

訂正		
H18.04.05	A	仕様・注記追加
H18.09.14	B	仕様追加
H19.01.20	C	オプション品仕様変更

協立エアテック 株式会社