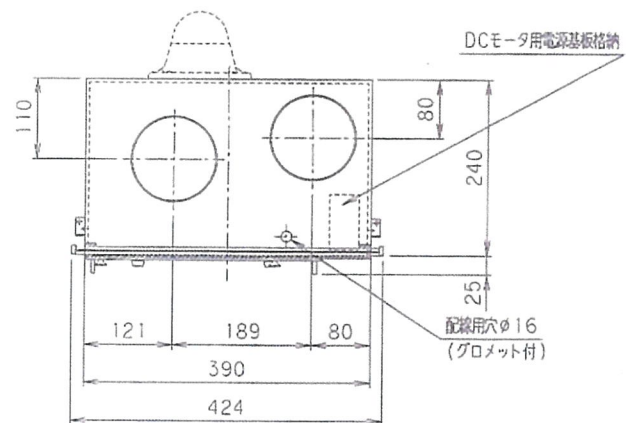
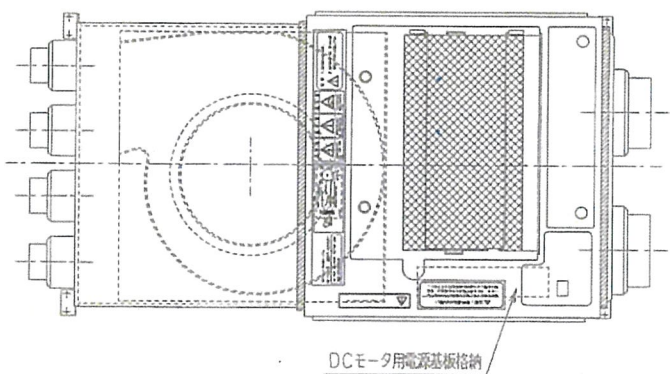
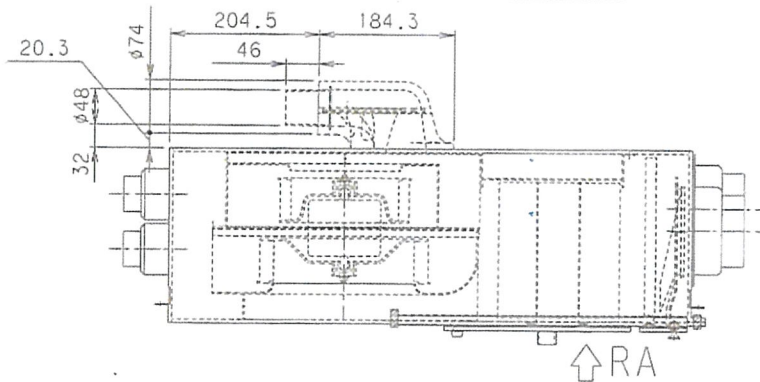
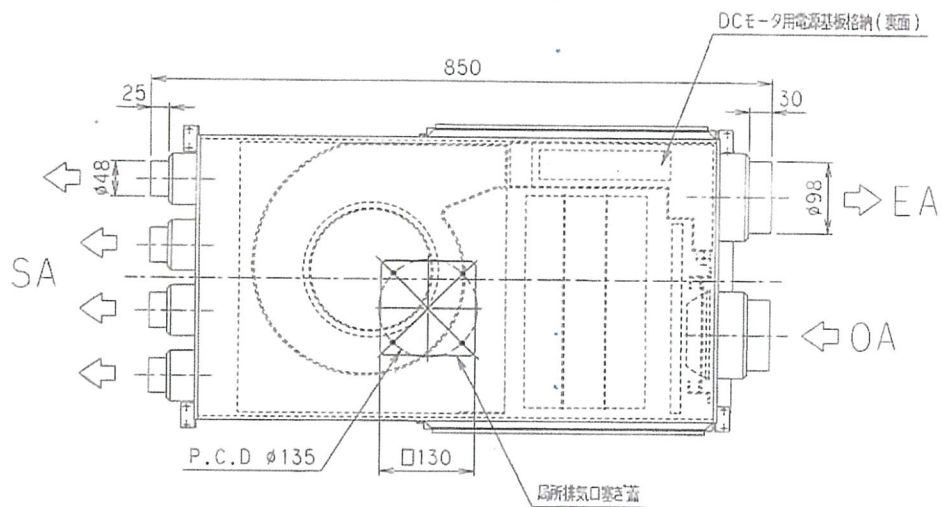
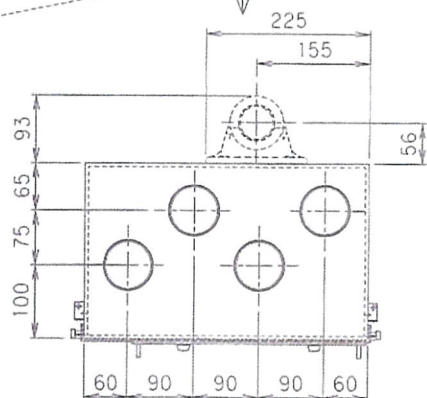




現場施工時に口出し方向を決めて  
ネジ4本で取り付け  
(工場出荷時は、局所排気口塞ぎ蓋を取付)



行号	記	事	備	承認	検	回	担	当	年	月	日

型式  
換気ユニットAssy A5  
(協立エアテック)(DC)

図面  
外形図