

4-10. 2×30長穴 (取付用)
材質: SGCC1.6t

室内吹出
φ100×2

室内吸込
φ100
またはφ150

材質: 自己消火性発泡
ポリスチレン樹脂
※必要に応じカッターにて
開口し使用して下さい。

天井点検口
※図示の場所に□450以上の
点検口を必ず設けて下さい。

リレー
風量切替スイッチ

φ100×2 またはφ150×2
材質: 自己消火性発泡ポリスチレン樹脂
※必要に応じカッターにて開口し使用して下さい。

全熱交換エレメント
材質: 難燃紙+ポリプロピレン

マイナスイオン発生器

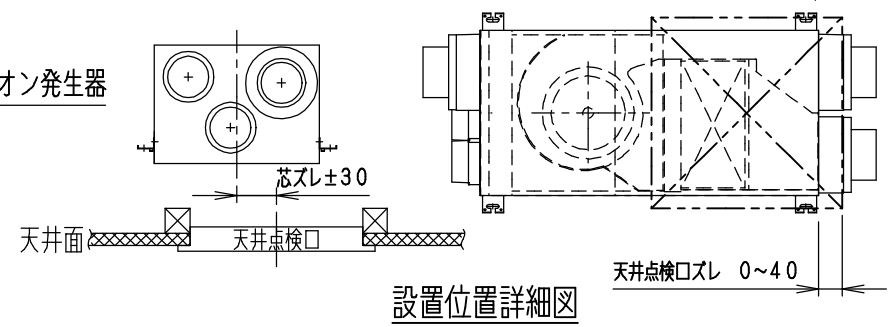
※必ず天地の設置方向を守って設置ください。
天地を逆に取り付けるとファンモーターの寿命が
極端に短くなります。

電動機
単相AC100V コンデンサ誘導モーター

点検スペース210以上

粗塵フィルター
本体点検口
外気処理フィルター

本体点検口固定ラッチ (4ヶ所)
集塵フィルター



【仕様】
風量: 120m³/h
電源: 単相100V 消費電力80/95W (50/60Hz)
重量: 15kg

注文先	
納入先	
名称	全熱交換ユニット 24HEC12N2-M (24時間換気システム/第1種換気 イオナイザー組込)
図番	HJ-0109
作成日	H17.7.29
尺度	1/7 (A3サイズ時)
検図	徳永 設計 近藤 製図 川添

協立エアテック 株式会社