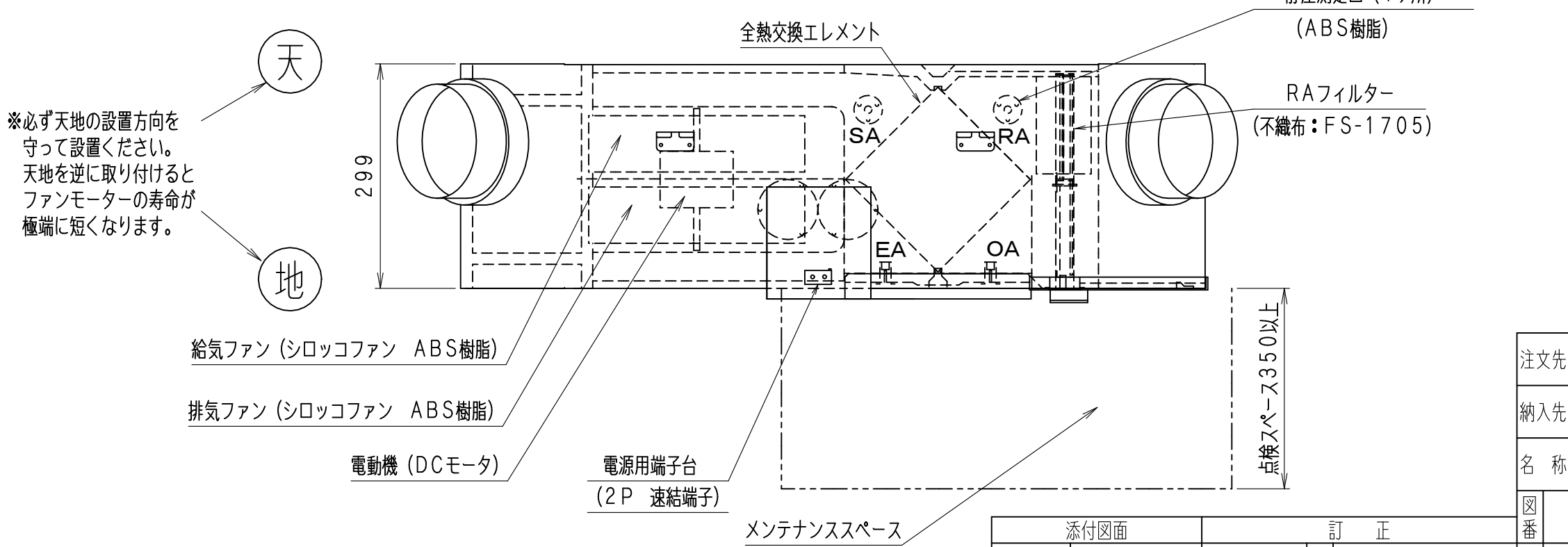
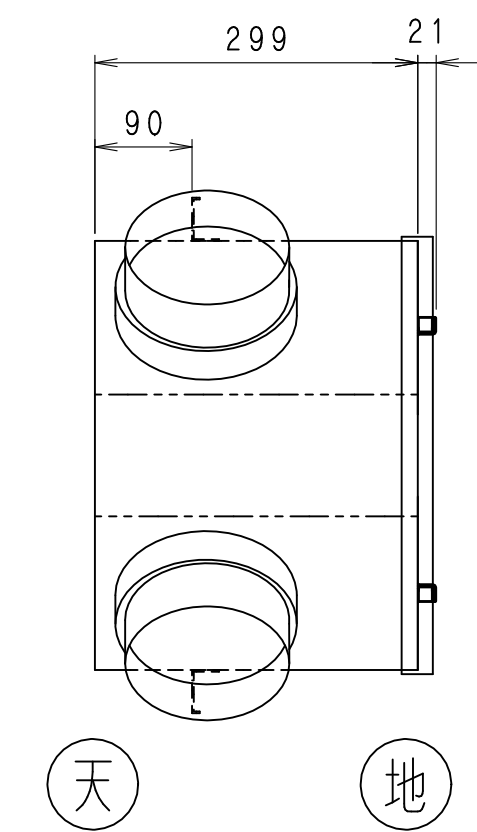
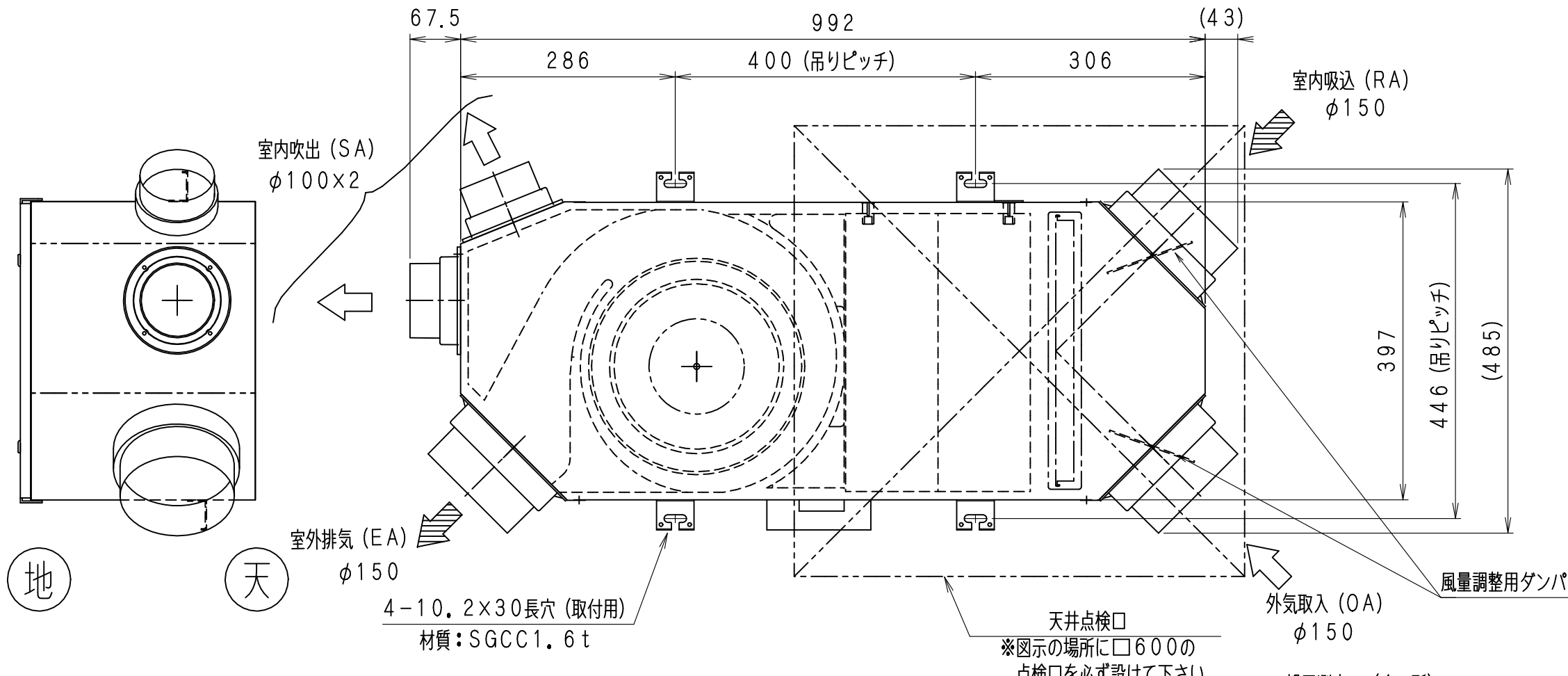


標準（小屋裏/天井裏）仕様



※必ず天地の設置方向を守って設置ください。天地を逆に取り付けるとファンモーターの寿命が極端に短くなります。

【仕様】
 最大風量 (RA-EA系統) : 259m²/h
 最大風量 (OA-SA系統) : 365m²/h
 (機外静圧0Pa、大風量運転時)

【本体付属品】
 ＊フレキ固定用ネジ 10個
 ＊フレキ固定用座金 10個
 ＊結露防止用パッキン 2個

注) ・必ず天地の設置方向を守って設置してください。天地を逆に取り付けるとファンモーターの寿命が極端に短くなります。

添付図面	訂正

注文先	
納入先	
名称	全熱交換器 24HEC20D3-1 (24時間換気システム/第1種換気) DCモータ仕様
図番	HJ-0316
検図	上野 設計 龍頭 製図 安部
作成日	2016/9/23
尺度	1/7 (A3サイズ時)

協立エアテック 株式会社