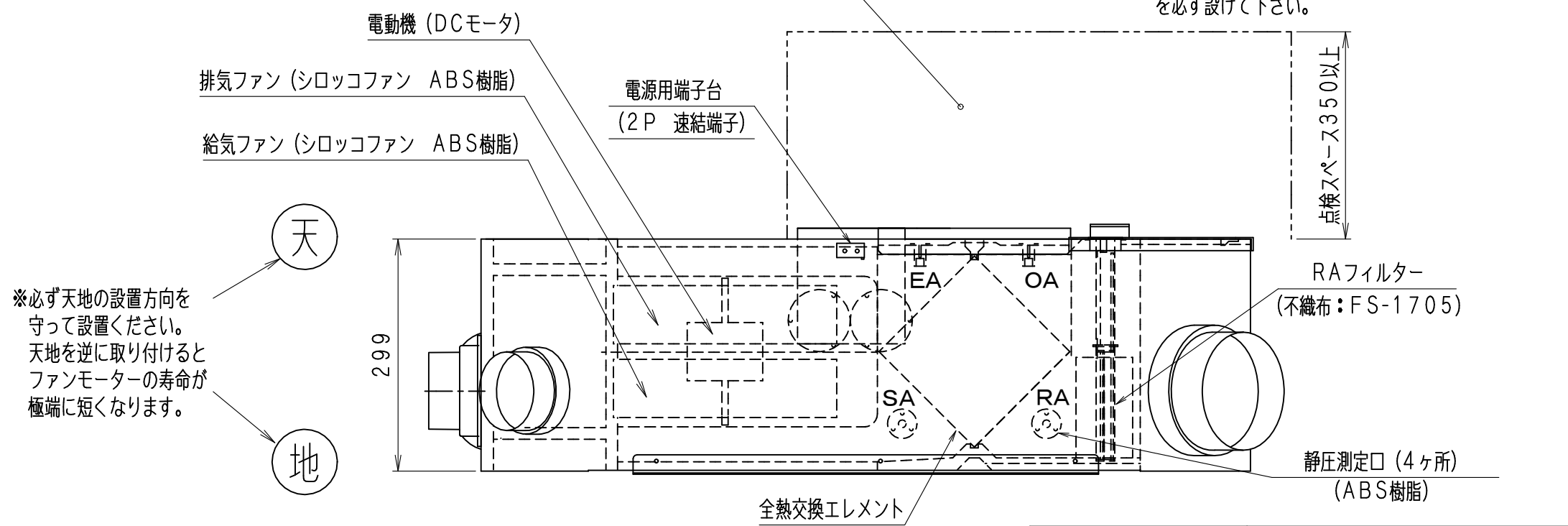
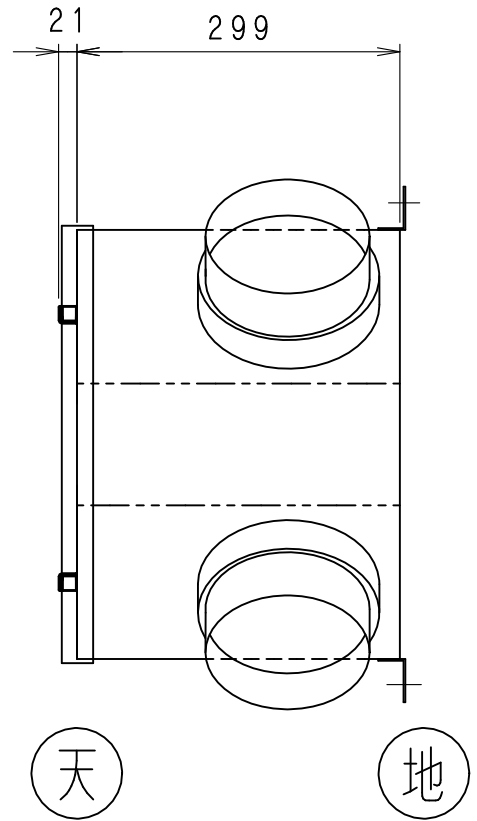
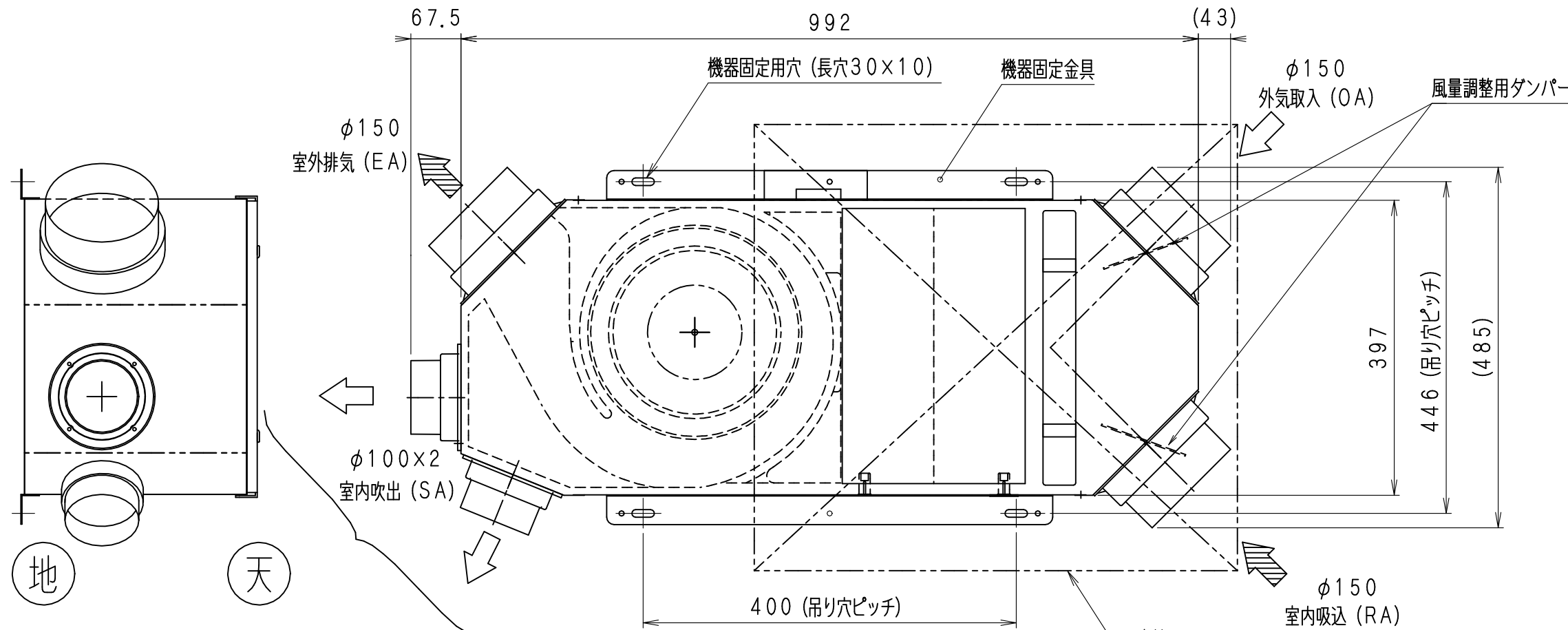


上部点検仕様



【仕様】
 最大風量 (RA-EA系統) : 259m²/h
 最大風量 (OA-SA系統) : 365m²/h
 (機外静圧0Pa、大風量運転時)

【本体付属品】
 *フレキ固定用ネジ 10個
 *フレキ固定用座金 10個
 *結露防止用パッキン 2個

※必ず天地の設置方向を守って設置ください。天地を逆に取り付けるとファンモーターの寿命が極端に短くなります。

注) • 必ず天地の設置方向を守って設置してください。天地を逆に取り付けるとファンモーターの寿命が極端に短くなります。

注文先	
納入先	
名称	全熱交換器 24HEC20D3-2 (24時間換気システム/第1種換気) DCモータ仕様
図番	HJ-0317A
作成日	2016/5/20
尺度	1/7 (A3サイズ時)
検図	上野 設計 龍頭 製図 安部

添付図面	訂正
2016/8/26	A 機器固定金具付

協立エアテック 株式会社