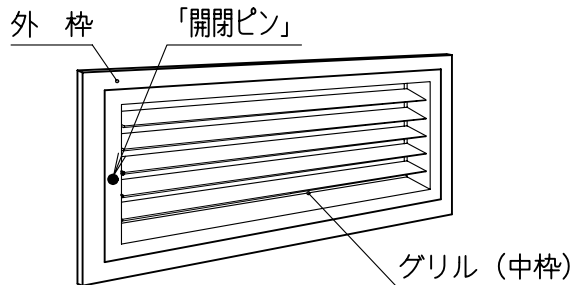


5 . 簡易メンテナンス型 集中排気グリル

: 2 4 H Z G H - F R - A ・ B

製品について



廊下に集中排気グリルを設置し、室内に空調された吹出し空気を、集中的に排気します。この集中排気グリルより排気された空気は空調機を循環し、再び室内へ供給されます。

⚠ 注意



指示に従い
必ず行う

お手入れの際は、必ず手袋や軍手などを着用し、手を保護してください。手を保護しないと、けがをする原因となります。

フィルターは定期的に清掃・交換を行ってください。

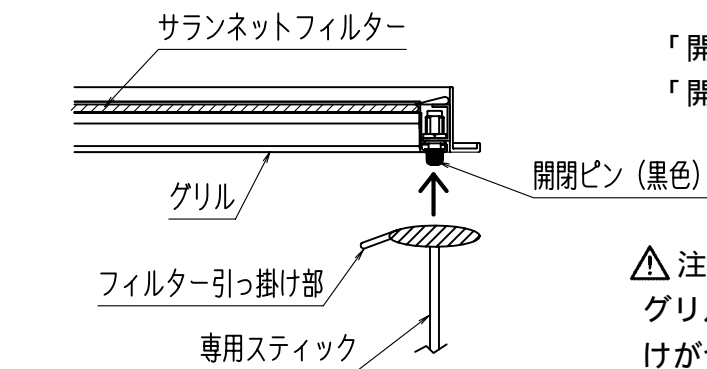
多量のゴミやホコリが付着したままだと、性能低下の原因となります。

お手入れの際は、足元に注意し、安定した台を使用してください。

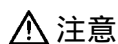
滑りやすいスリッパを履いていたり、不安定な台に乗っての作業は、転倒や落下によるけがや破損の原因となります。

操作方法

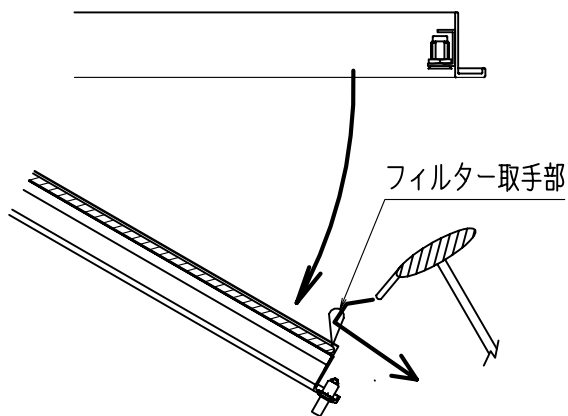
フィルターの取り外し方について



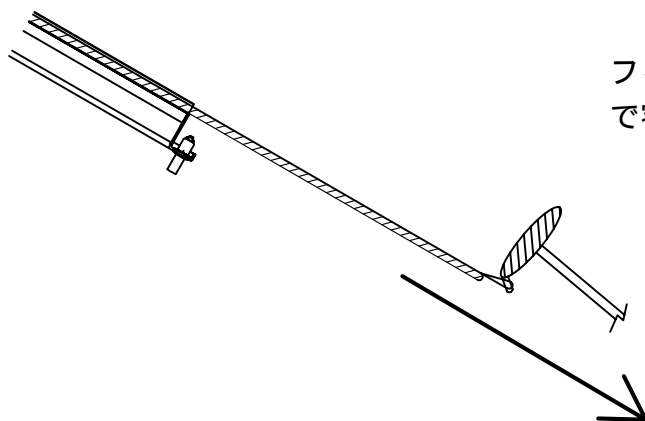
「開閉ピン」を専用スティックにて押し当て「開閉ピン」を解除し、静かに降ろして下さい。



注意
グリルを急落下させないでください。
けがや事故、および製品故障の原因となります。

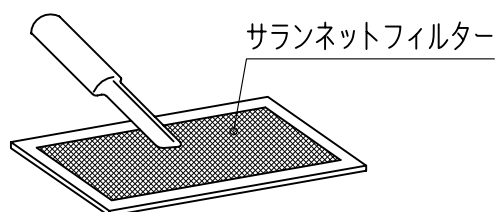


スティックの引っ掛け部をフィルターの取手に通して下さい。



フィルターを手元までスライドさせる事で容易にフィルターが取り出せます。

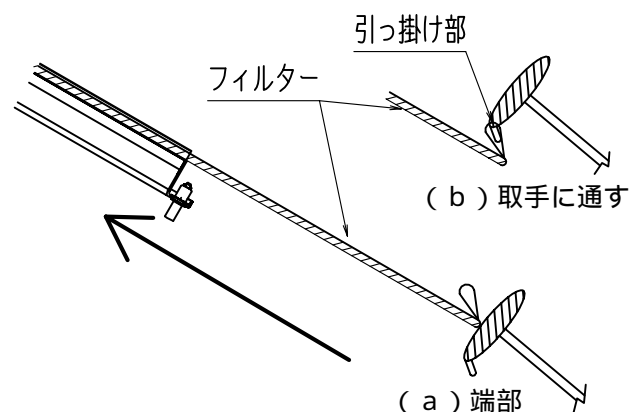
お手入れの方法



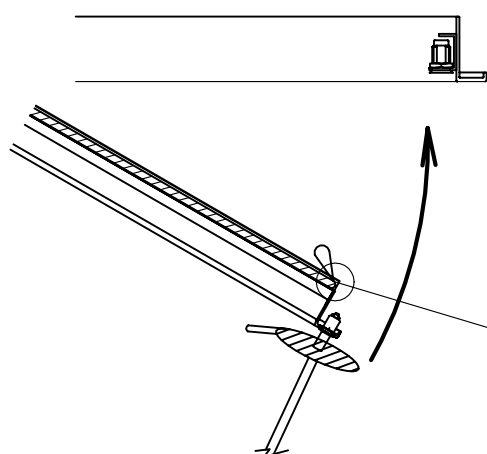
集中排気グリルのフィルターに塵埃が多く付着した状態で長期間運転すると、目詰まりを起こし、風量の減少や性能低下、空調機の損傷の原因となりますので、定期的な洗浄又は交換が必要です。
洗浄方法：「掃除機による吸引」「水洗い、自然乾燥」で再生できます。

1ヶ月に1回程度

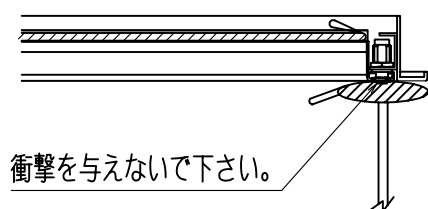
フィルターの取り付けについて



フィルターをセットし、フィルターの端部 (a)、または、取手にスティックを通し (b)、フィルターを入れます。



フィルターが出ないように
しっかりと入れてください。



「開閉ピン」を押してロックさせ、セット完了です。

アフターサービス

フィルターの御注文は、092-947-6158へお電話ください。

名称：簡易メンテナンス型 集中排気グリル

型式：24HZGH-FR-A・B

フィルター：530×310・・・2枚