

F A A S 6.0・6.5型

取扱説明書 (全館空調用)

お客様用

型式(顕熱交換器:イオナイザー組込み型)

- 24HEC12PM ◇ご使用の前に「1. 安全のために必ず守ること」をお読みになり、正しく安全にお使いください。
- 24HEC15PM ◇この取扱説明書は、お使いになる方がいつでも見られる場所に、大切に保管してください。
- 24HEC25PM
- 24HEC35PM

—もくじ—


1. 安全のために必ず守ること
2. 全館空調システムの製品概要
3. 製品の名称とはたらき
4. 操作方法
5. お手入れの方法
6. 点検およびアフターサービス
7. 製品仕様




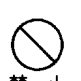

 協立エアテック株式会社





本取扱説明書の内容は、機器の改良などにより予告なしに変更する場合があります。

1. 安全のために必ず守ること

- ご使用前に、この事項を必ずお読みのうえ、正しくご使用ください。
- この項に示した注意事項は安全に関する重要な内容を記載していますので、必ずお守りください。

 警告	死亡または重傷など、重大な事故の発生が想定される内容です。	 注意	けがや、物的損害の発生が想定される内容です。
---	-------------------------------	---	------------------------

 警告	
 分解禁止	<ul style="list-style-type: none"> ●機器は、絶対に分解、改造しないでください。感電や火災の発生、異常動作によるけがの原因となります。
 水かけ禁止	<ul style="list-style-type: none"> ●機器は、絶対に水で濡らさないでください。火災や感電の原因となります。
 禁止	<ul style="list-style-type: none"> ●ガス漏れの恐れがある場合は、使用しないでください。爆発や引火の原因となります。 ●感電の恐れがあるので、マイナスイオン発生器には絶対触らないで下さい。
 指示に従い必ず行う	<ul style="list-style-type: none"> ●指定電源（AC100V）にて使用してください。指定電源以外で使用すると感電の原因となります。 ●お手入れの際は、始めに必ず分電盤のブレーカーを落としてください。指や衣服などの巻き込みによるけがや、感電の原因となります。 ●『全館空調システム』は一般住宅の居室を対象としたシステムで、通常の生活に合わせた換気量の設定になっています。極端に居住者が多い場合や、多量の臭気などの発生があった場合は、窓を開けるなど他の換気方法を併用してください。

 注意	
 使用禁止	<ul style="list-style-type: none"> ●運転中に機器から異常音や異臭を感じたら、使用を中止し分電盤のブレーカーを落としてください。火災や感電の原因となります。
 禁止	<ul style="list-style-type: none"> ●フィルターを取付けていない状態での運転はしないでください。機械内部にゴミなどが入りますと故障の原因となります。
 指示に従い必ず行う	<ul style="list-style-type: none"> ●お手入れの際は、必ず手袋や軍手などを着用し、手を保護してください。本体金属部分などでけがをする原因となります。 ●お手入れの際は、足元に注意し、安定した台を使用してください。滑りやすいスリッパを履いていたり、不安定な台に乗っての作業は、転倒や落下によるけが、破損の原因となります。 ●フィルターは定期的に清掃・交換を行ってください。多量のゴミやホコリが付着したまま運転すると、性能低下や、故障の原因となります。 ●中性性能フィルターを洗った際には、よく自然乾燥をさせてください。濡れたまま取付けますと感電や故障、サビの原因となります。 ●各部品の取付けは確実に行ってください。機器の性能低下の原因や、落下によるけが、破損の原因となります。 ●ドレンパンは定期的に点検を行ってください。ドレンパンから水があふれると、天井が汚れます。 ●機器を長期間機能させないときは、分電盤のブレーカーを落としておいてください。漏電や火災の原因となるおそれがあります。 ●取付工事並びに電気工事はお買い上げの販売店、又は専門業者に依頼してください。取付が不完全な場合は火災、感電の原因となります。

2. 全館空調システムの製品概要

●シックハウス症候群を防ぎます

今問題のシックハウス症候群とは“目がチカチカする、のどが痛い、めまいや吐き気、頭痛がする”など、さまざまな症状があり、新築や、リフォームした住宅に入居された人によく見られます。

その原因の一部は、建材や家具、日用品から発散される化学物質と考えられ、特に住居内に居る時間の長い主婦やお年寄り、子供が危険な状態にさらされてしまうのです。

そこで、「居室の中の化学物質を機械換気で外に出すように」と、建築基準法が改正されました。

本製品は、改正された建築基準法を順守した製品です。

●家の中を快適な空間へ

家じゅうまるごと空調するので、どの部屋も季節に関係なく快適に暮らせます。

●外気を健康空気に変えます

近年、外気の汚れが段々ひどくなっています。そこで、本製品は、外の空気をそのまま取り入れるのではなく「中性能フィルター」で花粉、粉塵、大気汚染等の汚れを取り除いた健康空気を室内へ取り入れます。



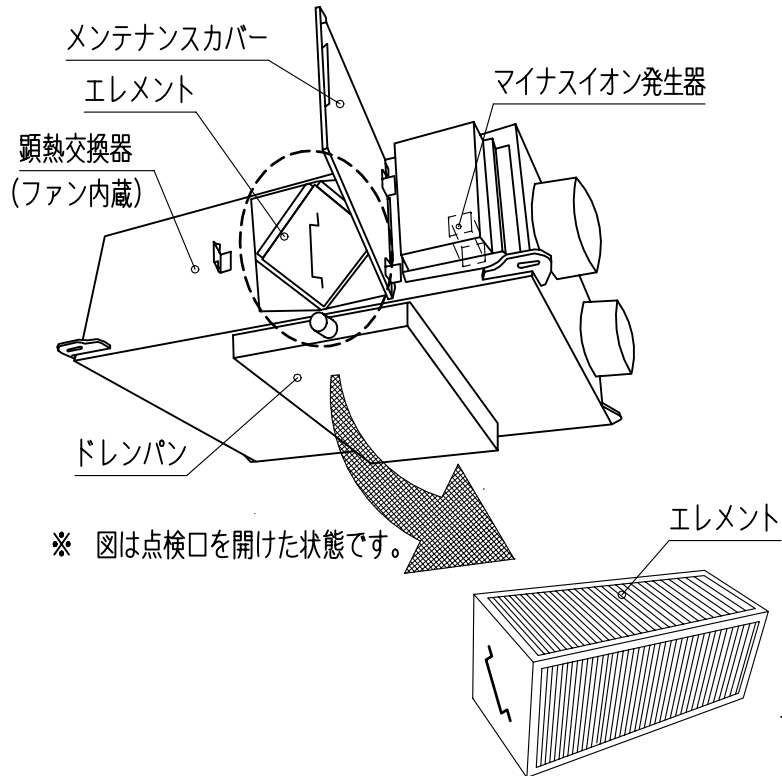
顕熱交換器により全室換気を行なう省エネ換気システム

全館空調システムは、お部屋に新鮮な空気を供給し続け、同時に汚れた空気を屋外に排出するために24時間連続運転を行ってください。

3. 製品の名称とはたらき

顕熱交換器

<24HEC12PM~24HEC35PM>



● マイナスイオン発生器

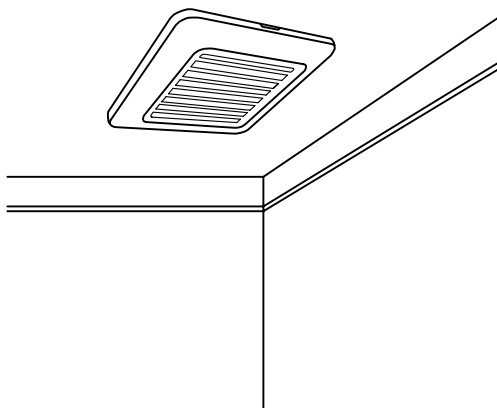
マイナスイオンの効果により外気に混じった細菌・カビ菌等をフィルターに吸着させ、繁殖を抑えます。また、イオンバランスを調整します。

● エレメント

取り込まれた外気と室内からの排気が内部で交差して熱交換します。

エレメントの取り出し方は、「5. お手入れの方法」をご参照ください。

給排気グリル



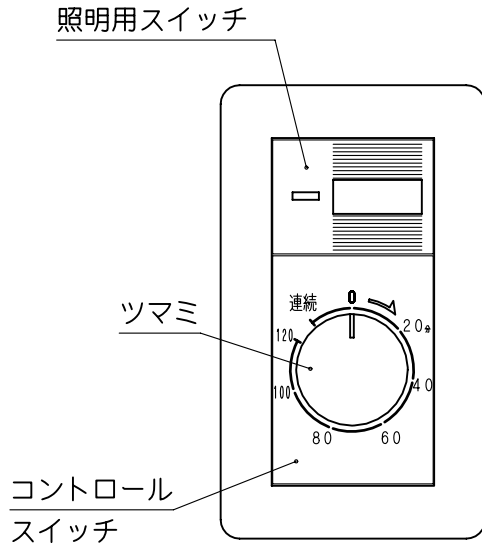
● 給気グリル

熱交換された新鮮な空気と空調された空気が室内に供給（吹出し）されます。

● 排気グリル

トイレ・浴室等、室内の汚れた空気を吸い込みます。

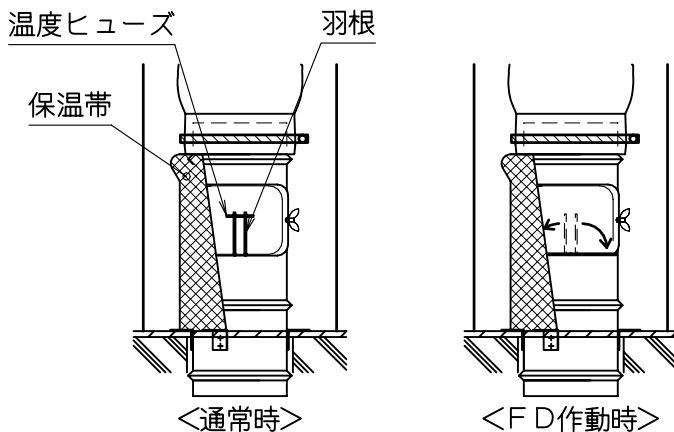
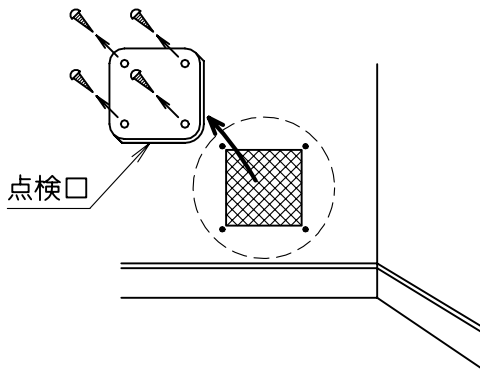
浴室排気仕様コントロールスイッチ



<コントロールスイッチ (タイマー付)>

- 洗面室に左図のようなスイッチが取付いています。
- コントロールスイッチの“つまみ”を右に回しタイマーをセットすると、浴室の排気風量をアップさせることができます。希望する運転時間をタイマーでセットしてください。(最大2時間)
※その間、浴室以外の排気は弱くなります。
- “つまみ”を左に回し“連続”の位置に合わせると、常に浴室の風量がアップした状態となります。
※その間、浴室以外の排気は弱くなります。

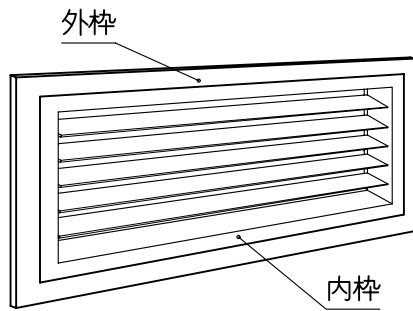
防火ダンパー (FD)



- 1階～2階間、2階～3階間の階と階をダクトが貫通する箇所にFDを設けています。
- 火災が発生時、ダクト内を熱気や炎が通り、ダクト内の温度が72℃に達するとFDが動作し延焼を防止します。
- FDが動作すると風が流れなくなりますので、火災後は手動にてFDの羽根を開(図の通常時)にしてください。
※温度ヒューズが一度作動するとヒューズを交換する必要があります。

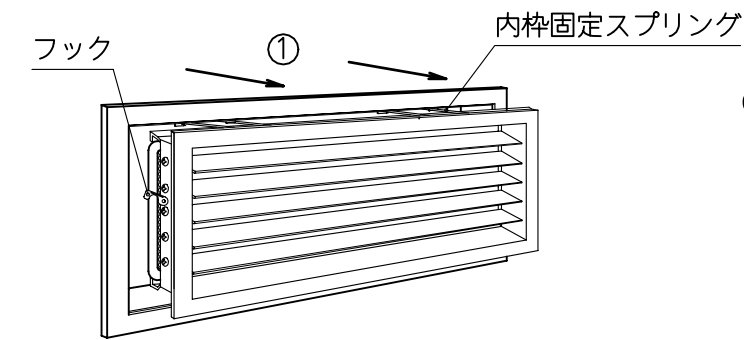
ヒューズ交換が必要な場合は、弊社までご連絡ください。
(連絡先は「6.点検およびアフターサービス」に記載しております。)

フィルターレタン (SFT R)

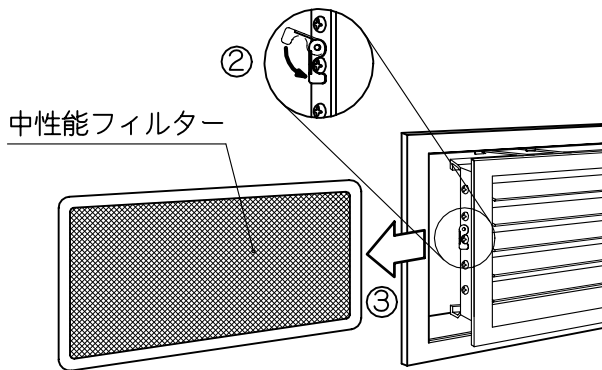


- 廊下にフィルターレタンを設置し、室内に吹出した空調された空気を、集中的に排気します。
このフィルターレタンより排気された空気は、空調機を循環し、再び室内へ供給されます。
- フィルターレタンのフィルターに塵埃が多く付着した状態で長期間運転すると、目詰まりを起こし、風量の減少や性能低下の原因となりますので、定期的な洗浄又は交換が必要です。

【フィルターの取り出し方法】



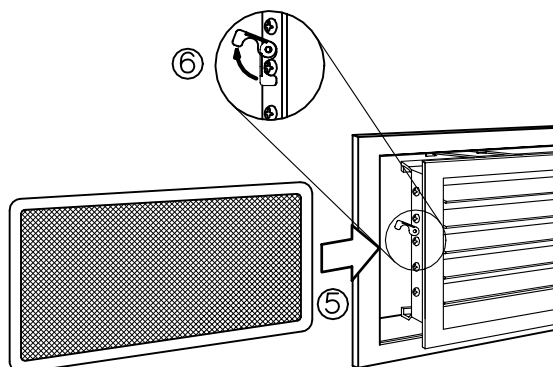
- ① 内枠を手前に引き出します。
※内枠固定スプリングは取り外さないでください。



- ② フックを解除します。
- ③ フィルターを取り出します。

- ④ フィルターを洗浄します。

※フィルターの清掃方法は「5. お手入れの方法—中性能フィルターの清掃方法」を参照してください。

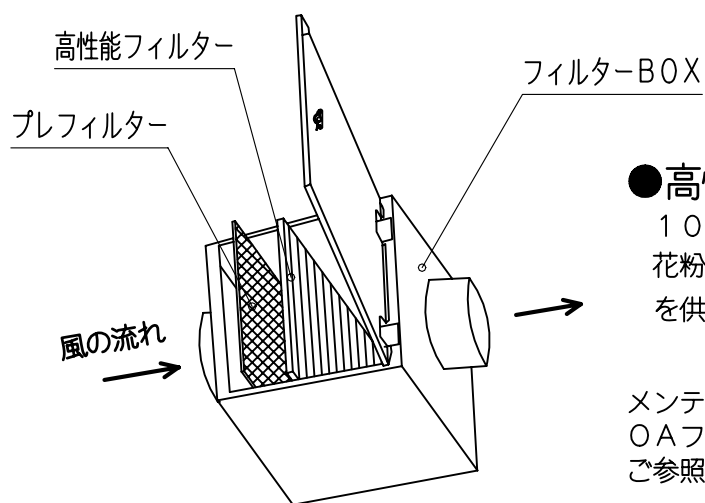


- ⑤・⑥ フィルター取り出しとは逆の手順で取り付けを行ってください。

- ⑦ 最後に内枠を押し、元に戻します。

OAフィルターBOX（天埋タイプ）高性能フィルター仕様

<24HFB12H-A~24HFB35H-A>



●高性能フィルター

10 μ mの浮遊物を94%除去出来ます。
花粉・粉塵なども取り除き、清浄な空気を供給します。

メンテナンス方法は、「5. お手入れの方法—OAフィルターBOXのお手入れ方法」をご参照下さい。

※お客様のご要望により、高性能フィルターの代わりに、中性能フィルター（清掃可能）もご使用になれます。

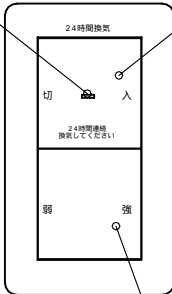
※中性能フィルター
10 μ mの浮遊物を80%除去できます。

4. 操作方法

コントロールスイッチ

運転表示灯
運転・停止状態を
灯色で示します。

運転スイッチ
換気ユニットを
運転、停止します。



風量切替スイッチ
風量を強・弱運転に
切替ります。

警告



分解禁止

スイッチの改造・分解は絶対にしないでください。
火災や感電の原因となります。



水かけ禁止

スイッチは絶対に水で濡らさないでください。
火災や感電の原因となります。



指示に従い
必ず行う

お手入れの際は、始めに必ず分電盤のブレーカーを
切ってください。
感電の原因となります。

注意



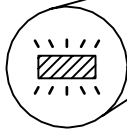
指示に従い
必ず行う

長期間ご使用にならない場合、分電盤のブレーカー
を切ってください。
漏電や火災の原因となります。

操作方法

【運転】

運転表示灯
運転・停止状態を
灯色で示します。



運転中：赤
停止中：消



運転スイッチ

- 分電盤のブレーカーを入れます。
- 運転させる：運転スイッチの『入』を押します。
(運転表示灯：赤)
- 停止させる：運転スイッチの『切』を押します。
(運転表示灯：消)

※この製品は24時間換気用です。
お手入れ等以外には常に運転させてください。

【風量調整】



風量切替スイッチ

- 通常は『強』運転にてご使用ください。
 - 風量を下げたい場合（冬期など）
風量切替スイッチの『弱』押すと弱運転に切り
替わります。
- ※但し、全体の換気量は減少します。

5. お手入れの方法

警告



分解禁止

- 「ハウスエコ24」は、絶対に分解、改造しないでください。
火災や感電の原因となります。
- 感電の恐れがあるので、マイナスイオン発生器には絶対触らないで下さい。



指示に従い
必ず行う

- お手入れの際は、始めに必ず分電盤のブレーカーを落としてください。
指や衣服などの巻き込みによるけがや、感電の原因となります。

注意



禁止

- フィルターを取付けていない状態での運転はしないでください。
機械内部にゴミなどが入りますと故障の原因となります。

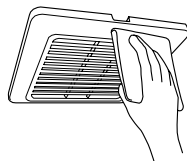


指示に従い
必ず行う

- 長期間ご使用にならない場合、分電盤のブレーカーを切ってください。
感電の原因となります。
- お手入れの際は、必ず手袋や軍手などを着用し、手を保護してください。
本体金属部分などでけがをする原因となります。
- お手入れの際は、足元に注意し、安定した台を使用してください。
滑りやすいスリッパを履いていたり、不安定な台に乗っての作業は、転倒や落下によるけが、
破損の原因となります。
- フィルターは定期的に清掃・交換を行ってください。
多量のゴミやホコリが付着したまま運転すると、性能低下や、故障の原因となります。
- ドレンパンは定期的に点検を行ってください。
ドレンパンから水があふれると、天井が汚れます。
- 各部品の取付けは確実に行ってください。
機器の性能低下の原因や、落下によるけが、破損の原因となります。
- 中性洗剤を洗った際には、よく自然乾燥をさせてください。
濡れたまま取付けますと感電や故障、サビの原因となります。

(1) 給排気グリルの清掃方法

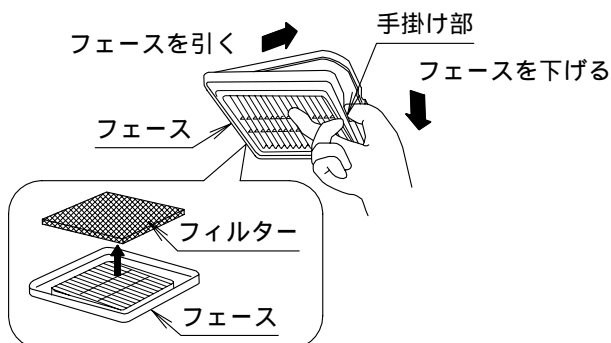
【グリルの清掃方法】



- 中性洗剤を入れた水またはぬるま湯に浸した
布を固くしぼり、汚れを拭き取ってください。

注) 有機溶剤、アルコール、磨き粉等を使用
すると、グリルを傷めます。

【フィルターの清掃方法】



- フィルターは2ヶ月に1回程度清掃してください。
- 手掛け部に指をかけ、①→②の順でフェイスを取り
外してください。

- フィルターは軽く手でたたいて汚れを落とす
てください。
- 汚れがひどい場合は、水またはぬるま湯に中性洗剤
を溶かして軽く押し洗いし、よくすすいで自然乾燥
させてください。

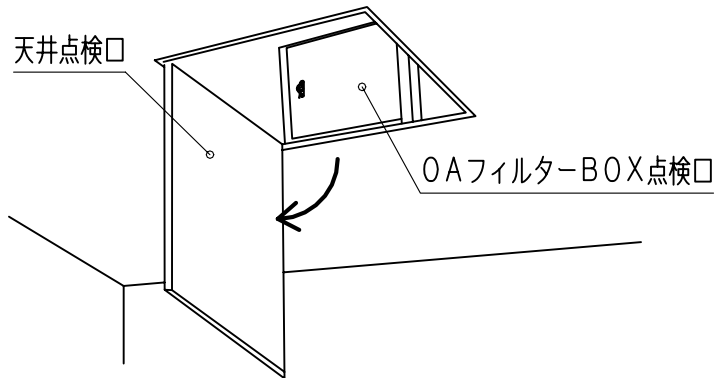
注) 熱湯の使用やこすり洗いはしないでください。
注) フィルターは完全に乾かしてください。

- フィルターが完全に乾いたら、フェイスに
フィルターをのせ、本体フランジ部に元通りに
はめ込んでください。
- フィルター破損の際は新しいフィルターに交換して
ください(弊社までご注文ください)。

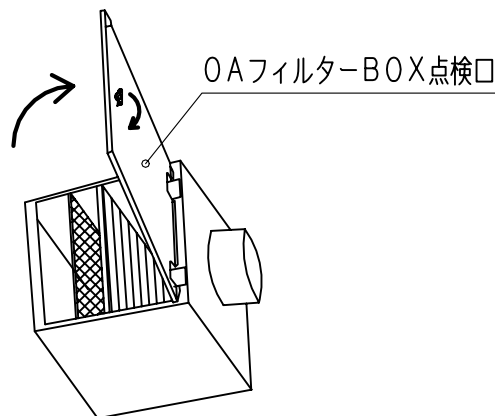
(2) OAフィルターBOXのお手入れ方法

- お手入れの際は、空調機・顕熱交換器の運転を停止し、電源を切ってください。
指や衣服などの巻き込みによるけがや、感電の原因となります。
- お手入れの際は、必ず手袋や軍手などを着用し、手を保護してください。
本体金属部分などでけがをする原因となります。
- お手入れの際は、足元に注意し、安定した台を使用してください。
滑りやすいスリッパを履いていたり不安定な台に乗っての作業は、転倒や落下によるけが、破損の原因となります。

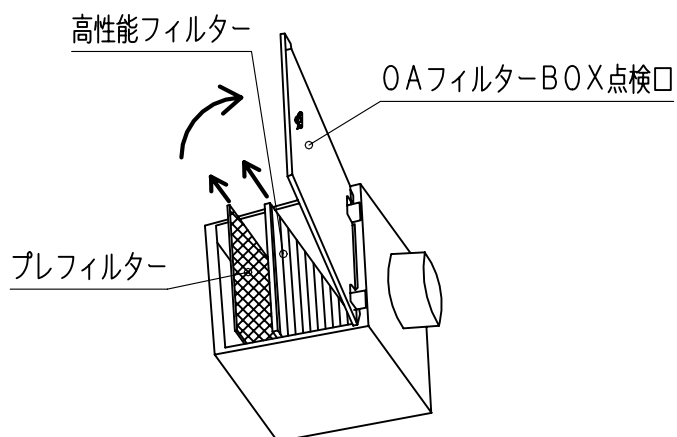
【高性能フィルター・プレフィルターの取り出し方】



- ① 天井点検口を開けてください。



- ② クレセントを回し、フィルターボックス点検口を開けてください。



- ③ 高性能フィルター・プレフィルターをを引き出してください。

※落下させないように充分注意して作業を行なってください。

【プレフィルターのメンテ方法】

※プレフィルターは、1ヶ月に1回を目安に清掃を行なってください。

(フィルターの汚染状態によりお決めください。)

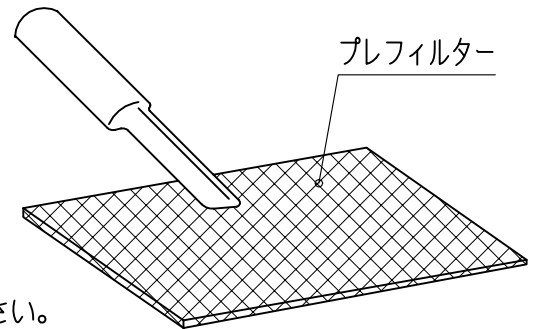
- 掃除機でホコリを吸い取ってください。

汚れのひどい場合は、水または中性洗剤を入れたぬるま湯でかるく押し洗いし、よく自然乾燥してください。

注) 熱湯の使用やもみ洗い、こすり洗いはしないでください。

- プレフィルターが破れたり穴あきなど破損した場合は、新しいフィルターと交換してください。
- 新しいフィルターのご注文の際は、弊社までご連絡ください。(連絡先は「6. 点検およびアフターサービス」に記載しております。)

※プレフィルター清掃の際、高性能フィルターの点検を行ってください。
高性能フィルターがホコリの付着・汚れがひどいようであれば、取り替えて下さい。



【高性能フィルターのメンテ方法】

※高性能フィルターは、使い捨てタイプです。
6ヶ月を目処に交換してください。

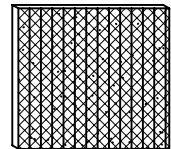
※お客様のご要望により、高性能フィルターの代わりに、中性能フィルター（清掃可能）もご使用になれます。

- 中性能フィルター
10 μ の浮遊物を80%除去できます。

中性能フィルターのお手入れの方法は、「5. お手入れの方法」
【中性能フィルターの清掃方法】をご参照下さい。

- 新しいフィルター、中性能フィルターのご注文の際は、弊社までご連絡ください。(連絡先は「6. 点検およびアフターサービス」に記載しております。)

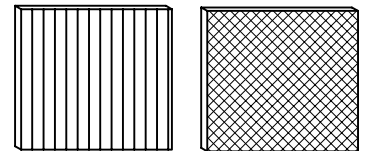
汚れたフィルター



交換

新しいフィルター

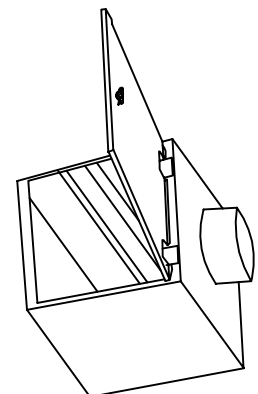
高性能フィルター 中性能フィルター



【フィルターBOXのお手入れ方法】

※プレフィルター・高性能フィルターのメンテを行う際、フィルターBOXの清掃を行ってください。

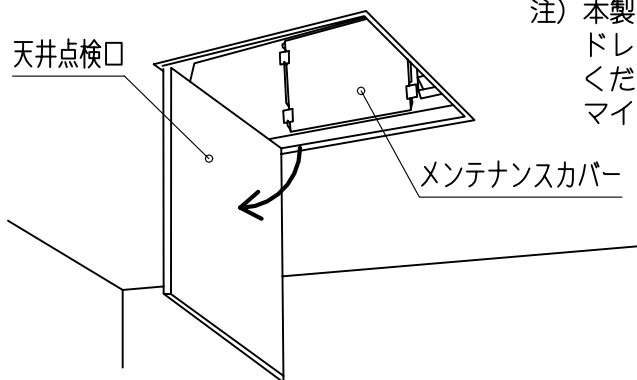
プレフィルター・高性能フィルターを抜き取った状態で
軽く濡らした雑巾で拭き取り、よく自然乾燥してください。



(3) 顕熱交換器のお手入れ方法

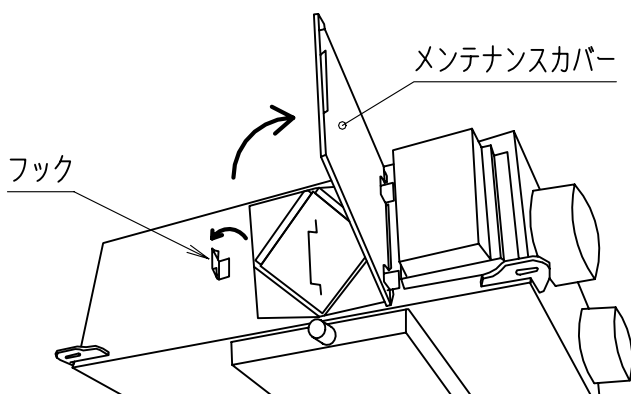
- お手入れの際は、空調機・顕熱交換器の運転を停止し、電源を切ってください。
指や衣服などの巻き込みによるけがや、感電の原因となります。
- お手入れの際は、必ず手袋や軍手などを着用し、手を保護してください。
本体金属部分などでけがをする原因となります。
- お手入れの際は、足元に注意し、安定した台を使用してください。
滑りやすいスリッパを履いていたり不安定な台に乗っての作業は、転倒や落下によるけが、破損の原因となります。

【ドレンパンの点検方法】

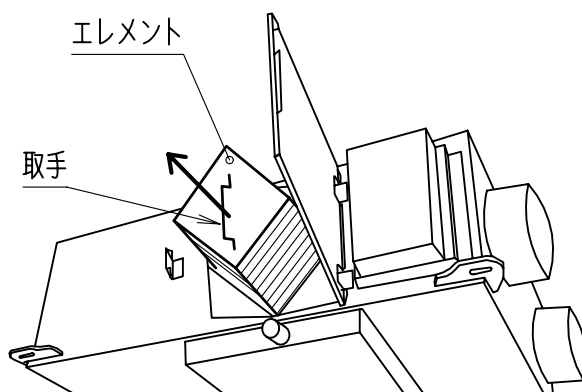


注) 本製品はマイナスイオン発生器が組み込まれています。
ドレンパンの点検の際に本体内に手を入れないでください。
マイナスイオン発生器に触れるおそれがあります。

- ① 天井点検口を開けてください。



- ② フックを外し、メンテナンスカバーを開けてください。



- ③ 一方の手で取手を持ち、もう一方の手をエレメントの下側に添えながらエレメントを引き出してください。

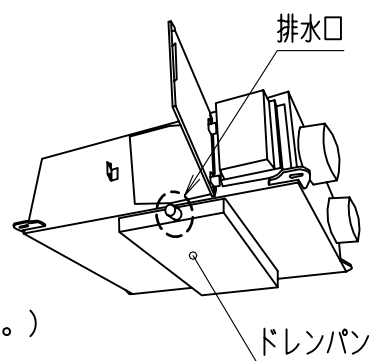
※落下させないように充分注意して作業を行なってください。

エレメントを抜き取った状態で

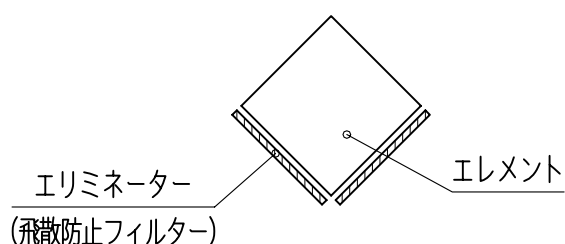
“ドレンパン内の水がきちんと排出されているか。”

をご確認ください。

- 水が排出されていない場合は排水口にゴミなどが詰まっている恐れがありますので、ゴミを取り除いてください。
(ドレンパンから水があふれ出すと、天井を汚す原因となります。)



【取付けに関する注意】



注) エリミネーター (飛散防止フィルター) は抜き取らないでください。

水が飛び散り感電や故障・サビの原因となります。また、天井を汚す原因にもなります。

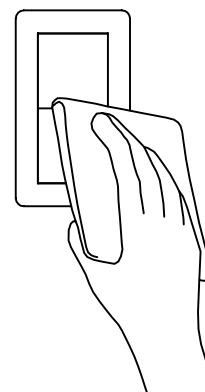
- エレメントを「5. お手入れの方法-ドレンパンの点検方法」の逆の手順で取り付けを行ってください。
- 運転に異常がないか確認してください。

(4) スイッチの清掃方法

- 中性洗剤を入れた水、またはぬるま湯に浸した布を固くしぼり、汚れを拭き取ってください。

注) 有機溶剤、アルコール、磨き粉等を使用すると、スイッチを傷めます。

注) 故障の原因となりますので水洗いは絶対にしないで下さい。



(5) フィルターレタン (SFTTR) のお手入れ方法

- お手入れの際は、空調機・顕熱交換器の運転を停止し、電源を切ってください。
指や衣服などの巻き込みによるけがや、感電の原因となります。
- お手入れの際は、必ず手袋や軍手などを着用し、手を保護してください。
本体金属部分などでけがをする原因となります。
- お手入れの際は、足元に注意し、安定した台を使用してください。
滑りやすいスリッパを履いていたり不安定な台に乗っての作業は、転倒や落下によるけが、破損の原因となります。

【中性能フィルターの清掃方法】

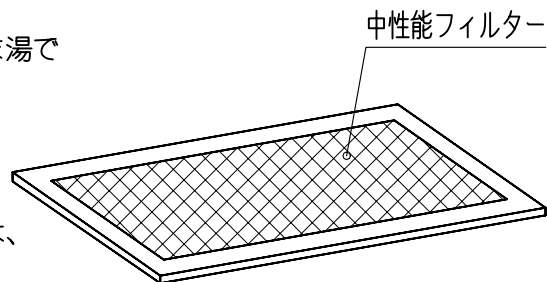
※SFTTRの中性能フィルターは、1ヶ月に1回を目安に清掃を行なってください。

(フィルターの汚染状態によりお決めください。)

- 清掃につきましては、水または中性洗剤を入れたぬるま湯でかるく押し洗いし、よく自然乾燥してください。

注) 熱湯の使用やもみ洗い、こすり洗いはしないでください。

- 中性能フィルターが破れたり穴あきなど破損した場合は、新しいフィルターと交換してください。
- 新しいフィルターのご注文の際は、弊社までご連絡ください。
(連絡先は「6. 点検およびアフターサービス」に記載しております。)



6. 点検およびアフターサービス

《故障と思われたら》

- ご使用中や、メンテナンス終了後に「故障かな?」と感じた場合次の点をお調べください。
- 点検を行っても直らないとき、または、下記以外の異常が見られる場合は、運転を中止し、お買い上げの販売店、工事店または裏表紙の弊社連絡先までご連絡ください。

症 状	原 因	対 処 法
<ul style="list-style-type: none"> ●風が出ない ●風の出が悪い 	<ul style="list-style-type: none"> ●給気グリル又は、排気グリルの風量調節板が閉じていませんか? ●FDが閉じていませんか。 ●本体に電源が入っていますか? ●フィルターは清掃されていますか? 	<ul style="list-style-type: none"> ●給排気グリルの風量調節板を開方向に回転させ、風が出ることを確認してください。 ●点検口を開け、FDが作動していないか確認してください。 ●電源が入っていることを確認してください。 ●フィルターが目詰まりしていないか確認してください。
<ul style="list-style-type: none"> ●運転しない 	<ul style="list-style-type: none"> ●本体に電源が入っていますか? ●ブレーカーが落ちていませんか? 	<ul style="list-style-type: none"> ●電源が入っていることを確認してください。 ●ブレーカーが落ちていないか確認してくだ

《アフターサービス》

- アフターサービスはお買い上げの販売店、または弊社までご連絡ください。その際、下記内容をお知らせください。

品名 : 24時間換気システム	故障・異常の内容(詳しく)
型式 : 24HEC12PM ~ 24HEC35PM	お客様のお名前・ご住所・連絡先

- フィルターおよび温度ヒューズのご注文は、092-947-6158(コールセンター)へお電話ください。

7. 製品仕様

型 式		24HEC12PM				24HEC15PM			
定格電源	V	AC 100							
運転周波数	Hz	50		60		50		60	
ノッチ		通常運転	弱	通常運転	弱	通常運転	弱	通常運転	弱
風量	m ³ /h	120	100	120	105	150	125	150	130
機外静圧	Pa	94	63	135	73	102	70	160	75
定格電流	A	1.2	0.9	1.3	1.0	1.3	0.9	1.4	1.1
消費電力	W	105	88	130	97	120	90	140	108
騒音値	dB (A)	34.7	31.0	36.5	31.0	34	28.1	36.2	25.7
温度交換効率		65%				62%			
本体重量		約27kg							

型 式		24HEC25PM				24HEC35PM			
定格電源	V	AC 100							
運転周波数	Hz	50		60		50		60	
ノッチ		通常運転	弱	通常運転	弱	通常運転	弱	通常運転	弱
風量	m ³ /h	250	205	250	185	350	310	350	315
機外静圧	Pa	87	66	109	65	107	90	170	95
定格電流	A	1.4	1.3	1.7	1.6	1.8	1.5	2.0	1.8
消費電力	W	142	128	166	151	176	150	196	180
騒音値	dB (A)	25.4	21.0	26.1	19.0	29.6	25.4	31.2	24.7
温度交換効率		67%	68%	67%	69%	66%			
本体重量		約44kg				約47kg			

- 騒音値は、本体中央直下1.5mでの測定値です。また、無響室内で測定した値ですので、実際の施工状態では、反響等の影響で表記の値より大きくなる場合があります。

保証書

品名	全館空調システム	型式	24HECPM
----	----------	----	---------

この度は当社製品をお買い上げ頂きまして、誠にありがとうございます。
この保証書は、お客様の正常な使用状態において万一、機器本体が故障した場合には、本保証書の記載内容で、製品本体及び付属部品の無料修理を行うことを約束するものです。

〔無料修理規定〕

- 1) 取扱説明書、施工要領書、製品やパッケージに示された表示事項などに従った正常な使用状態で、下記保証期間中に故障した場合には、お買い上げの販売店、弊社又は工事店が無料修理致します。
- 2) 保証期間内に故障し、無料修理を受ける場合には、お買い上げの販売店、又は弊社にご依頼の上、本保証書をご提示下さい。尚、離島及び離島に準ずる遠隔地への出張修理を行った場合は、出張に要する実費を申し受けます。
- 3) ご転居の場合は、事前にお買い上げの販売店にご相談下さい。
- 4) この保証は、日本国内においてのみ有効です。
- 5) 本保証書は大切に保管してください。保証書紛失の場合、再発行は出来ませんので、ご了承下さい。
- 6) 保証期間内でも次のような場合には有料修理になります。

お客様による使用上の誤り、分解あるいは改造、不当な修理による故障及び損傷。

お買い上げ後の輸送、取付け場所の移動、落下など、お取扱いが不適当なために生じた故障及び損傷。

火災、塩害、ガス害、地震、落雷、煤煙、風水害、異常気象、その他の天災地変。あるいは、ねずみ、鳥、くも、昆虫類の侵入、異常電圧等の外部要因に起因する故障及び損傷。

取扱説明書、施工要領書、製品やパッケージに示された表示事項などに指示する方法以外の工事設計、又は取付け工事などが原因で生じた不具合、故障及び損傷。

機器に表示してある電源、電圧以外でご使用された場合。

住宅以外の業務用の場所でご使用になられた場合。

本保証書のご提示がない場合。

本保証書にお買い上げの年月日、お客様名、販売店の記入捺印がない場合、あるいは字句を書き替えられた場合など、記入事項に誤りがある場合。

消耗部品の取替え、及び保守などの費用。

この保証書は、本書に明示した期間、条件のもとにおいて無料修理をお約束するものです。従って、この保証書によってお客様の法律上の権利を制限するものではありません。保証期間経過後の修理などについてご不明の場合は、お買い上げの販売店又は弊社にお問い合わせ下さい。

保証期間	お買い上げ 年 月 日から 1年間		
お客様	お名前	電話番号	
	ご住所 〒		
販売店	店名	電話番号	
	住所 〒		

協立エアテック株式会社

本社 〒811-2414 福岡県粕屋郡篠栗町大字和田1034番地の4

TEL 092-947-6101 FAX 092-947-6107

コールセンター 092-947-6158 受付 月曜～金曜日9:00～17:00

(祝日・祭日除く)