












1. 安全のために必ず守ること

●ご使用前にこの事項を必ずお読みのうえ、正しくご使用ください。

●この項に示した注意事項は安全に関する重要な内容を記載していますので、必ずお守りください。

 警告	死亡または重傷など重大な事故の発生が想定される内容です。	 注意	けがや物的損害の発生が想定される内容です。
---	------------------------------	---	-----------------------

 警告	
 分解禁止	<ul style="list-style-type: none"> ●『ハウスエコ24』は絶対に分解、改造しないでください。感電や火災の発生、異常動作によるけがの原因となります。
 水かけ禁止	<ul style="list-style-type: none"> ●『ハウスエコ24』は絶対に水で濡らさないでください。火災や感電の原因となります。
 禁止	<ul style="list-style-type: none"> ●ガス漏れの恐れがある場合は使用しないでください。爆発や引火の原因となります。
 指示に従い必ず行う	<ul style="list-style-type: none"> ●指定電源（AC100V）にて使用してください。指定電源以外で使用すると火災や感電の原因となります。 ●お手入れの際は、始めに必ず分電盤のブレーカーを切ってください。指や衣服などの巻き込みによるけが、感電の原因となります。 ●『ハウスエコ24』は一般住宅の居室を対象としたシステムで、通常の生活に合わせた換気量の設定になっています。極端に居住者が多い場合や、多量の臭気などの発生があった場合は、窓を開けるなど他の換気方法を併用してください。

 注意	
 使用禁止	<ul style="list-style-type: none"> ●運転中に機器から異常音や異臭を感じたら、使用を中止し分電盤のブレーカーを切ってください。火災や感電の原因となります。
 禁止	<ul style="list-style-type: none"> ●中性能・粗塵・集塵フィルターを取付けていない状態での運転はしないでください。機械内部にゴミなどが入りますと故障の原因となります。
 指示に従い必ず行う	<ul style="list-style-type: none"> ●お手入れの際は、必ず手袋や軍手などを着用し、手を保護してください。本体金属部分などでけがをする原因となります。 ●お手入れの際は、足元に注意し、安定した台を使用してください。滑りやすいスリッパを履いていたり、不安定な台に乗っての作業は、転倒や落下によるけがや破損の原因となります。 ●中性能・粗塵・集塵フィルターは定期的に清掃・交換を行ってください。多量のゴミやホコリが付着したまま運転すると、性能低下や故障の原因となります。 ●各 부품の取付けは確実に行ってください。機器の性能低下の原因や落下によるけが、破損の原因となります。 ●中性能・粗塵・集塵フィルターを洗った際には、よく自然乾燥をさせてください。濡れたまま取付けますと感電や故障、サビの原因となります。 ●機器を長期間運転させないときは、分電盤のブレーカーを切っておいてください。漏電や火災の原因となるおそれがあります。 ●取付工事並びに電気工事はお買い上げの販売店、又は専門業者に依頼して下さい。取付が不完全な場合は火災、感電の原因となります。

2. ハウスエコ24の製品概要

●シックハウス症候群を防ぎます

今問題のシックハウス症候群とは“目がチカチカする、のどが痛い、めまいや吐き気、頭痛がする”など、さまざまな症状があり、新築やリフォームした住宅に入居された人によくみられます。

その原因の一部は、建材や家具、日用品から発散される化学物質と考えられ、特に住居内に居る時間の長い主婦やお年寄り、子供が危険な状態にさらされてしまうのです。

そこで「居室の中の化学物質を機械換気で外に出すように」と、建築基準法が改正されました。

本製品は、改正された建築基準法を遵守した製品です。

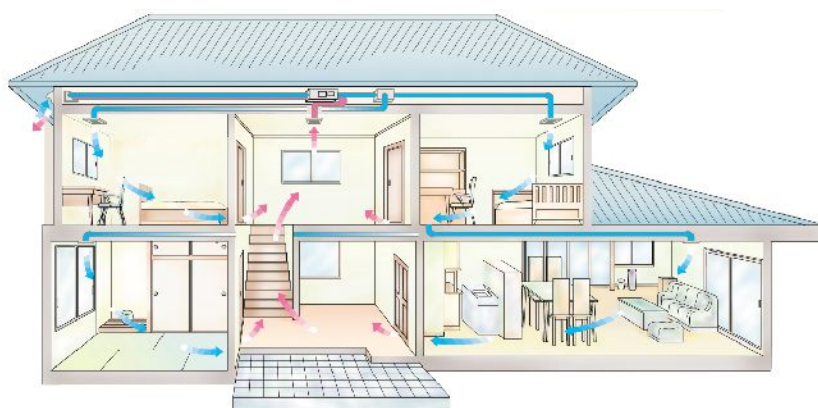
●室内温度を快適に保ちます

外の空気を直接室内に取り入れると、夏は冷房した室内に暑い空気が流れ、冬は暖房した室内に冷たい空気が流れることになり、居住者に不快感を与えます。

そこで、顕熱交換器を設けた本製品は、外の空気を室内の温度に近づけることにより、不快感をなくします。また、冷暖房時の負荷を低く抑えることになり、省エネに貢献します。

●外気を健康空気に変えます

近年、外気の汚れが段々ひどくなっています。そこで本製品は、外の空気をそのまま取り入れるのではなく、『中性能フィルター』で花粉、粉塵、大気汚染等の汚れを取り除いた健康空気を室内へ取り入れます。



顕熱交換器により各部屋に給気を行ない
廊下で集中排気する省エネ換気システム


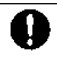


指示に従い
必ず行う

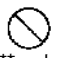

※建築基準法の改正により、換気が必要です。
必ず24時間連続運転を行ってください。

3. 換気送風機：24HEC20P

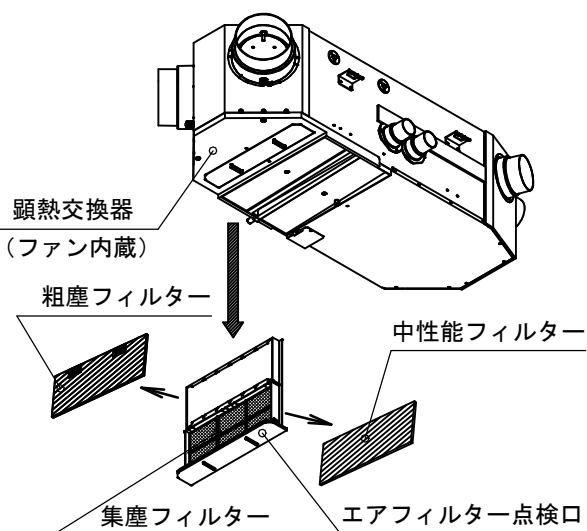
⚠ 警告

- 
分解禁止
 - 顕熱交換器の改造・分解は絶対にしないでください。
火災や感電の原因となります。
- 
指示に従い必ず行う
 - お手入れの際は、始めに必ず分電盤のブレーカーを切ってください。
指や衣服などの巻き込みによるけが、感電の原因となります。

⚠ 注意

- 
禁止
 - 中性能・粗塵・集塵フィルターを取付けていない状態での運転はしないでください。
機械内部にゴミなどが入りますと故障の原因となります。
- 
指示に従い必ず行う
 - 長期間ご使用にならない場合、分電盤のブレーカーを切ってください。
感電の原因となります。
 - お手入れの際は、必ず手袋や軍手などを着用し、手を保護してください。
本体金属部分などでけがをする原因となります。
 - お手入れの際は、足元に注意し、安定した台を使用してください。
滑りやすいスリッパを履いていたり、不安定な台に乗っての作業は、転倒や落下によるけがや破損の原因となります。
 - 中性能・粗塵・集塵フィルターは定期的に清掃・交換を行ってください。
多量のゴミやホコリが付着したまま運転すると、性能低下や故障の原因となります。
 - 中性能・粗塵・集塵フィルターを洗った際には、よく自然乾燥をさせてください。
濡れたまま取付けますと感電や故障、サビの原因となります。
 - 各部品の取付けは確実に行ってください。
機器の性能低下の原因や落下によるけが、破損の原因となります。

製品について



- 中性能フィルター
外気のホコリ、花粉を取り除き、
清浄な空気を室内に供給します。
- 粗塵フィルター
部屋内のホコリなどを取り除きます。
- 集塵フィルター
大きいゴミや虫等の部屋内への侵入を防ぎます。

※機器本体は1F洗面所、2Fクローゼット・ホールなどに設置されている事が多いですが、お買い上げの販売店、または工務店にご確認ください。

製品仕様

型 式	24HEC20P		
定格電源 (V)	AC 100		
運転周波数 (Hz)	50/60		
ノッチ	大風量	標準	弱
風量 (m ³ /h)	200	180	130
機外静圧 (Pa)	105/130	74/82	65/58
消費電力 (W)	120/145	103/124	69/78
騒音 (dB・A)	31	28	22
温度交換効率 (%)	66	68	73
本体質量 (kg)	16		

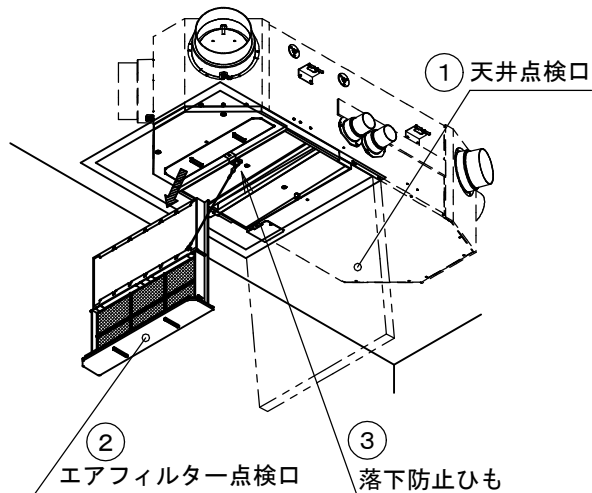
お手入れ方法

【各種フィルターの清掃方法】

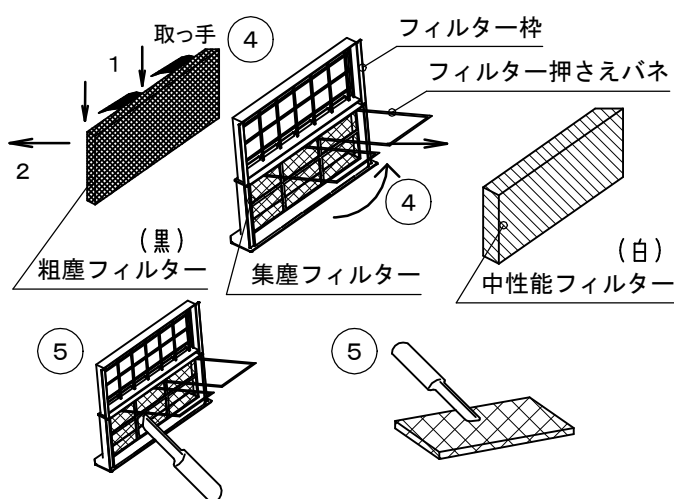
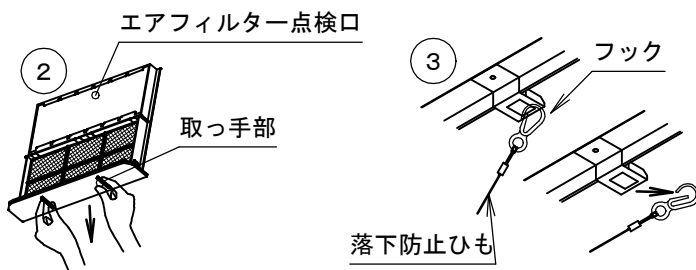
(1) 中性能フィルター、粗塵フィルター、集塵フィルターの清掃

※中性能フィルター、集塵フィルターは
3ヶ月に1回以上清掃してください。

※粗塵フィルターは1年に1回以上清掃してください。



- ① 分電盤のブレーカーを切り、天井点検口を開けてください。
- ② エアフィルター点検口の取っ手を持ち下へゆっくり引き抜いてください。
※落下させないように注意してください。
- ③ 落下防止ひものフックを取り外して下さい。

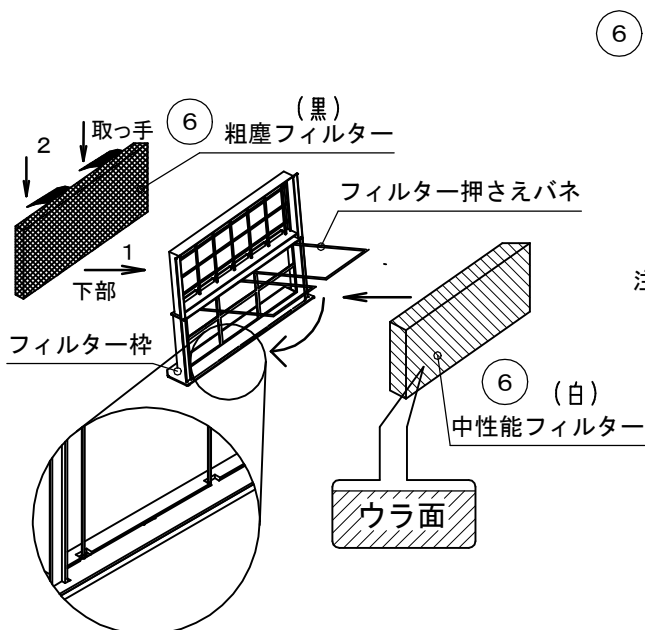


- ④ 粗塵フィルターは、2つの取っ手を下に引っ張りながらフィルター枠よりゆっくり引き抜いてください。中性能フィルターはフィルター押さえバネを上げて、外して下さい。
- ⑤ どちらのフィルターも掃除機でホコリを吸い取って清掃してください。

※集塵フィルターはフィルター枠と一体の為取れません。そのまま清掃してください。

※中性能フィルター、粗塵フィルターの汚れのひどい場合は、中性洗剤を入れた水またはぬるま湯でかるく押し洗いし、よくすすいで自然乾燥（陰干）してください。

注) 熱湯の使用や、もみ洗い、こすり洗いはしないでください。



- ⑥ 中性能フィルターの「ウラ面」と印刷されている面を外側に向けて取り付けてください。中性能フィルターを取り付ける際はフィルター押さえバネを左下拡大図のようにカチッとフィルター枠に引っ掛けて下さい。

粗塵フィルターは取っ手が外側の上部に来るようにし、下部を枠に入れた後、取っ手を下に引っ張りながら枠に入れて下さい。

注) 中性能フィルター、粗塵フィルター、集塵フィルターは 完全に乾いている事を確認してから取り付けてください。

※エアフィルターを取り付けたエアフィルター点検口は取り出したときの逆の手順で元通り取り付けてください。

※落下防止ひもは必ず取付けて下さい。

※各フィルターを取り付けずに運転しないでください。

※フィルターが破れたり穴あきなどした場合は、新しいフィルターと交換してください。

(フィルターの予備は付属されていません)

※新しいフィルターのご注文の際は弊社までご連絡ください。