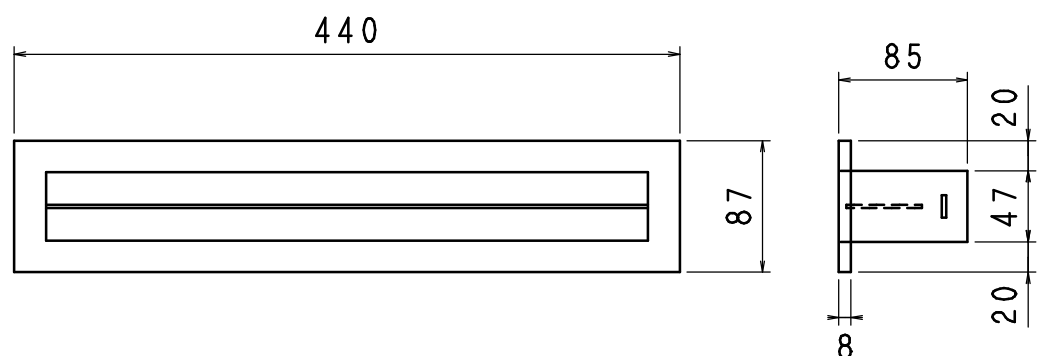
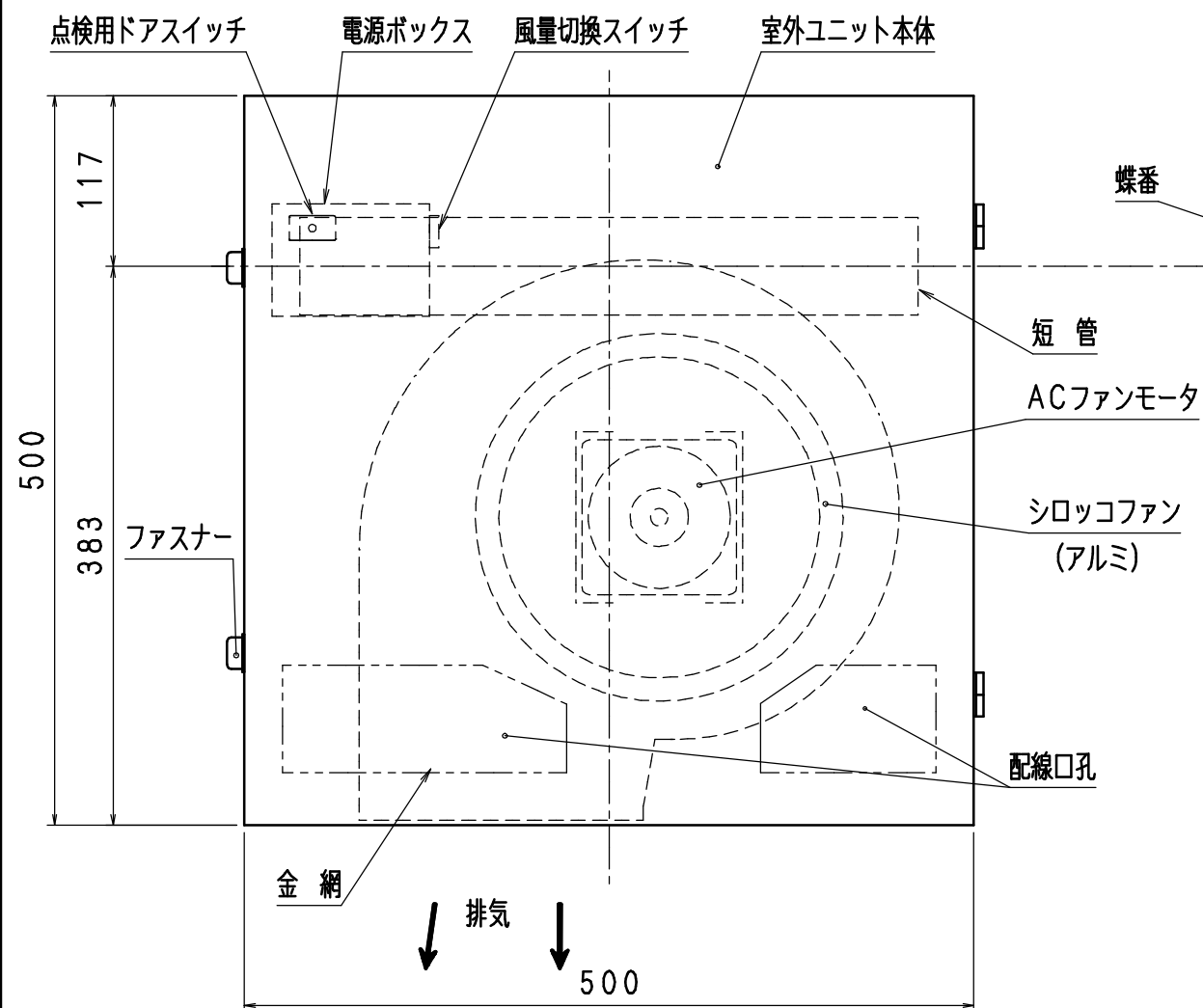


【室内グリル姿図】



メンテナンススペース
500以上確保して
ください

【室外ユニット姿図】



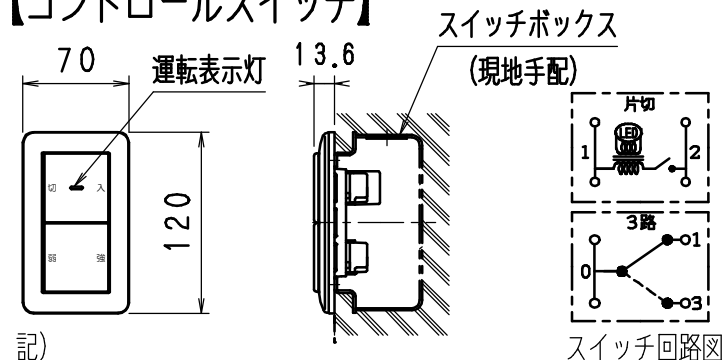
(ステンレス製品のメンテナンスに関して)

1. 埃等の汚れが有る場合は、やわらかい布でヘアライン方向に沿って拭いてください。長く放置されますと、錆びが発生する恐れがあります。

仕様	型式	内容
排気専用 防火ダンパー組込仕様	KVW2-SA-FD	壁掛け型正面(横面)排気台所用換気装置

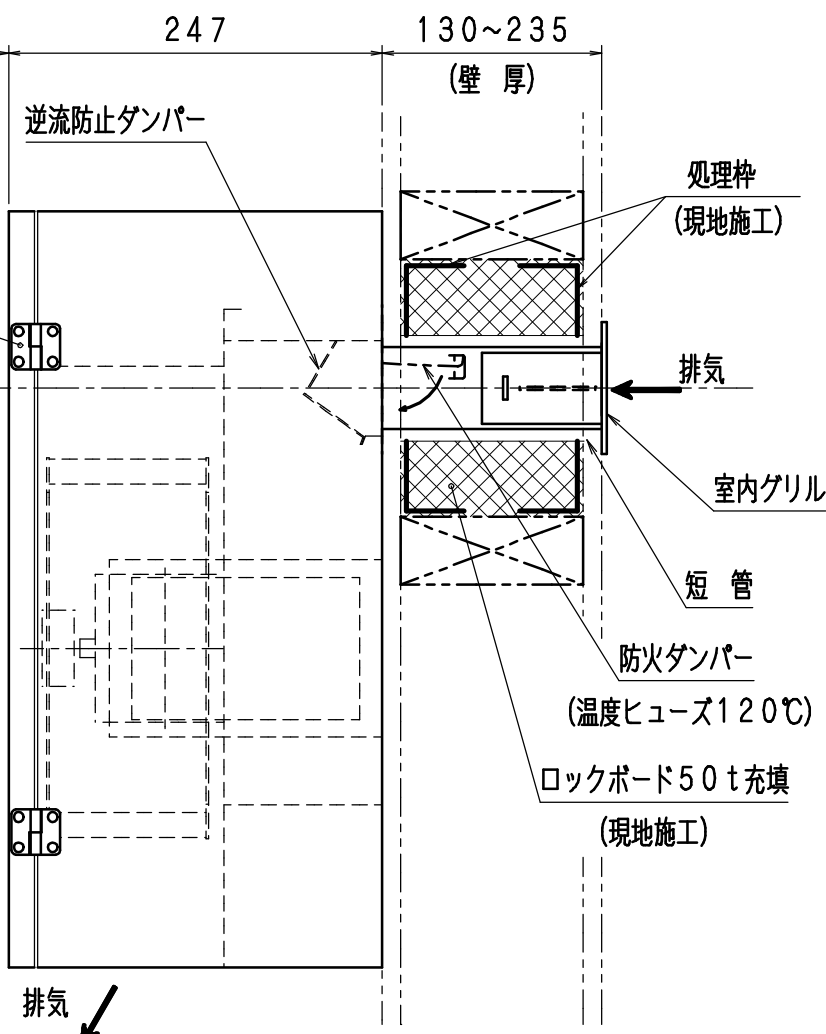
構成部品名	型式	仕様
室外ユニット本体	KVB2-WA	ステンレス製(ヘアライン仕上)
短管(FD組込)	KVF1-SF	黒色カラー鋼板 1.0t (ダンパー部:SUS 1.5t) (壁厚:130mm~235mm対応)
コントロールスイッチ	KVS-WA	強-弱 2段階制御スイッチ(神保電気製)
保温材	KVR1-SA	ロックボード (50t 225幅 80K.....1セット)
室内グリル	KVG-SA	ステンレス製(ヘアライン仕上)
処理枠	KVT1-SA	溶融亜鉛メッキ鋼板 0.8t

【コントロールスイッチ】



(注記)

1. 本スイッチは、最大4A(100VAC)となっています。
2. 結線には、600Vビニル絶縁電線(IV)又は600Vビニルシースケーブル(VVF)のφ1.6又はφ2単線を御使用下さい。
3. 結線は、有資格者が規定に基づいて、間違えない様に施工下さい。アースを必ず取って下さい。
4. 壁面等埋込ボックスには、JIS C 8340に基づく1個用スイッチボックス(カバー付)を御用意下さい。
5. 温度ヒューズ部は、調理中に発生する油煙が付着しますので定期的に清掃をお願いします。(動作不良をおこす恐れがあります。)
※状況によっては、温度ヒューズを定期的に交換する事をお勧めします。



添付図面	訂正
HJ-0219 コントロールスイッチ図	
HJ-0224A 連動用電気配線図	

注文先	
納入先	
名称	IH専用換気装置(スリムハイキII)KVW2-SA-FD システム部材図(排気専用 防火ダンパー組込仕様) (室外ユニットステンレス仕様)

図番	HJ-0297	作成日	2013.05.18
検図	上野	設計	龍頭
		製図	坂口

協立エアテック 株式会社