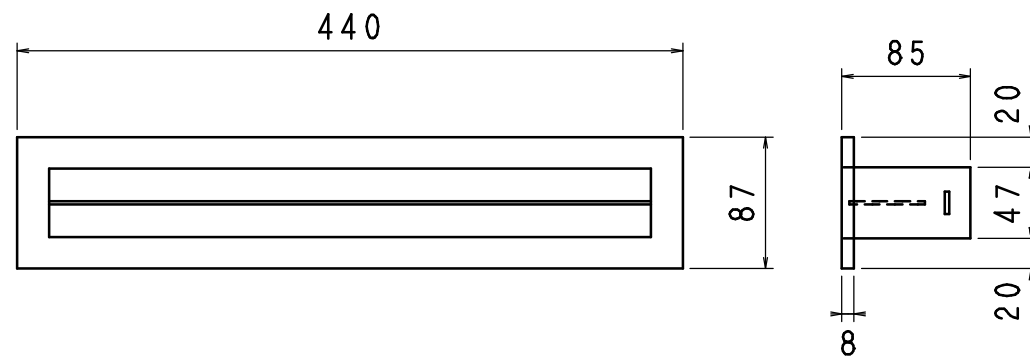
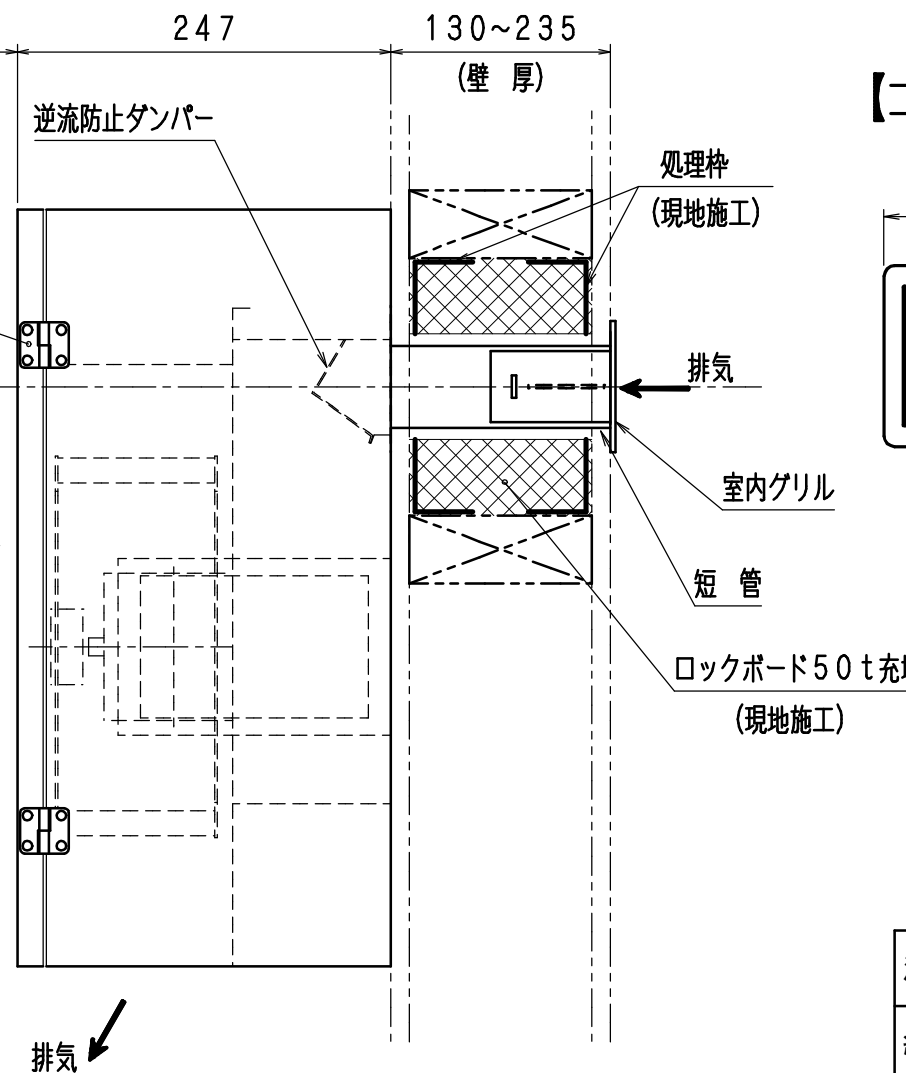
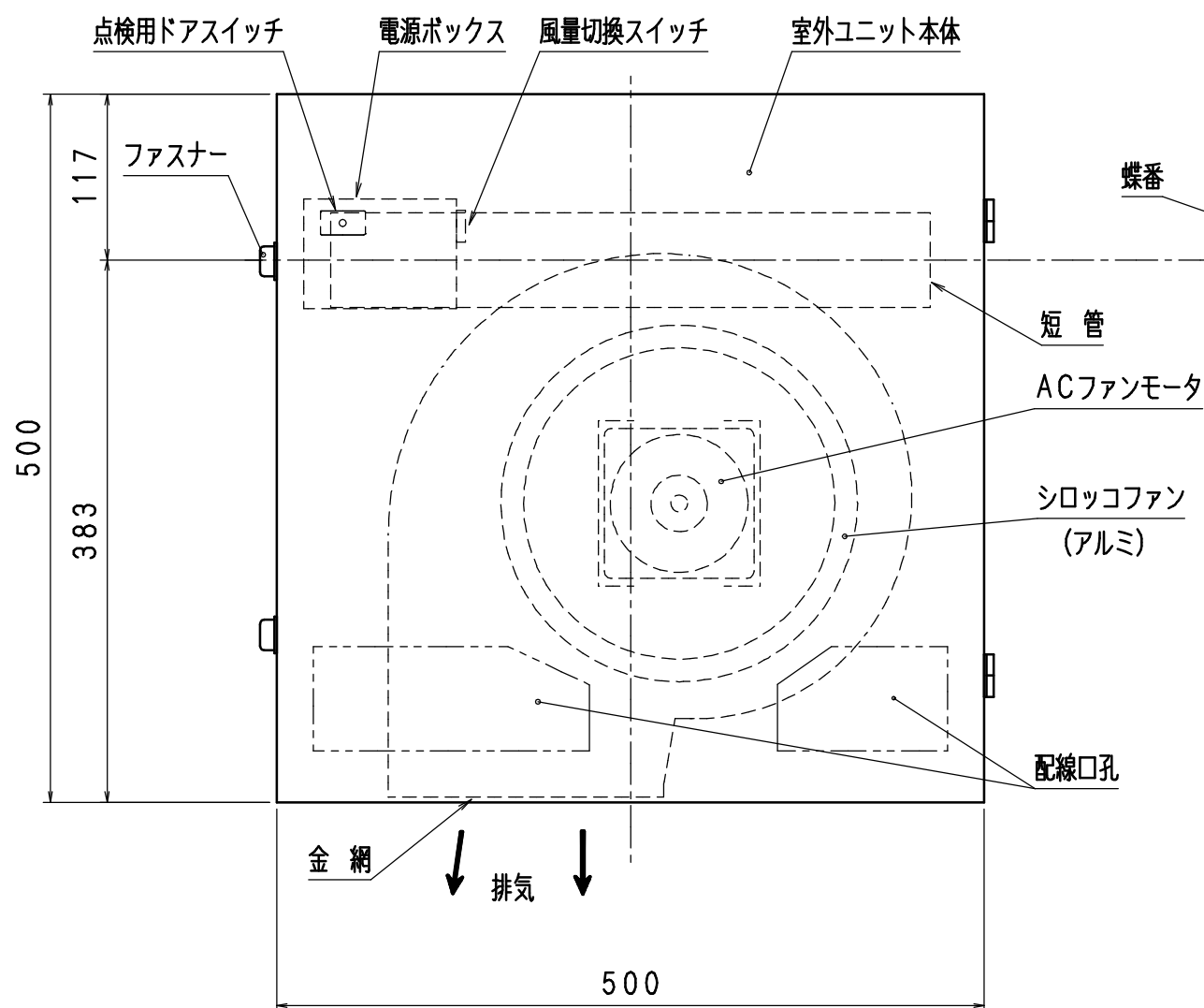


【室内グリル姿図】

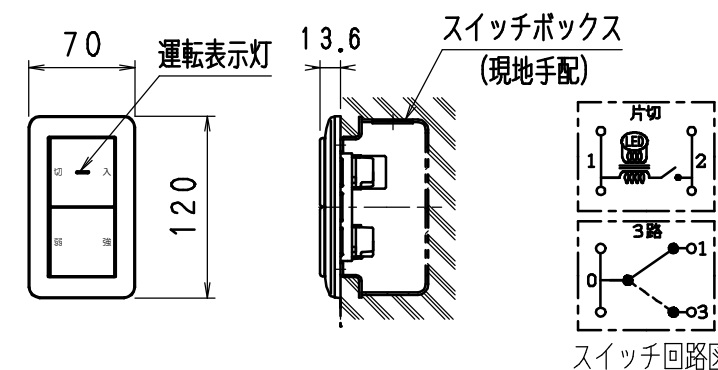


メンテナンススペース  
500以上確保して  
ください

【室外ユニット姿図】



【コントロールスイッチ】



(注 記)

1. 本スイッチは、最大4A (100VAC) となっています。
2. 結線には、600Vビニル絶縁電線 (IV) 又は600Vビニルシースケーブル (VVF) のφ1.6又はφ2単線を御使用下さい。
3. 結線は、有資格者が規定に基づいて、間違えない様に施工下さい。アースを必ず取って下さい。
4. 壁面等埋込ボックスには、JIS C 8340 に基づく1個用スイッチボックス (カバー付) を御用意下さい。

(ステンレス製品のメンテナンスに関して)

1. 埃等の汚れが有る場合は、やわらかい布でヘアライン方向に沿って拭いてください。長く放置されますと、錆びが発生する恐れがあります。

仕様	型式	内容
排気型システム	KVW2-SA	壁掛け型正面 (横面) 排気台所用換気装置

構成部品名	型式	仕様
室外ユニット	KVB2-WA	ステンレス製 (ヘアライン仕上)
短管	KVF1-SA	黒色カラー鋼板 1.0t (壁厚:130mm~235mm対応)
コントロールスイッチ	KVS-WA	強-弱 2段階制御スイッチ (神保電気機製)
保温材	KVR1-SA	ロックボード (50t 225幅 80K.....1セット)
室内グリル	KVG-SA	ステンレス製
処理枠	KVT1-SA	溶融亜鉛メッキ鋼板 0.8t

添付図面	訂正
HJ-0219 コントロールスイッチ図	
HJ-0224A 連動用電気配線図	

注文先	
納入先	
名称	IH専用換気装置 (スリムハイキII) KVW2-SA システム部材図 (排気専用仕様) (室外ユニットステンレス仕様)
図番	HJ-0303
作成日	2013.05.18
検図	上野 設計 龍頭 製図 坂口
<b>協立エアテック 株式会社</b>	