

# 防火ダンパー組込仕様についてお願い！

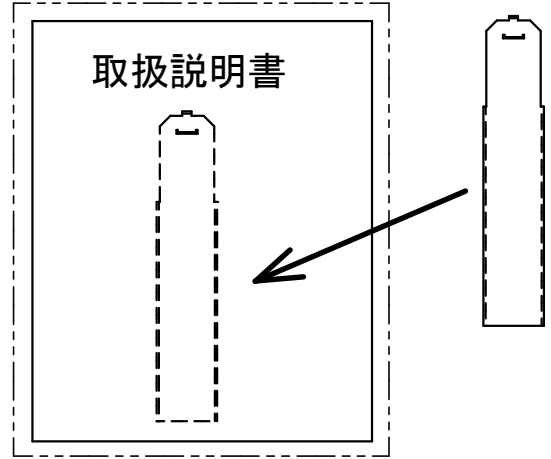
# 施工業者様向け

※本資料は同時給排気型について記載しておりますが、排気専用型もヒューズが1箇所になるだけで、同じ要領となります。

## ●ヒューズ取付工具についてのお願い(重要)

ヒューズ  
取付工具

- ・ 温度ヒューズの取付で使用したヒューズ取付工具は、お施主様もメンテナンス等ヒューズ取替えの際に使用します。取扱説明書と一緒に（出荷時のビニール袋に入れ）お施主様にお渡し下さい。



## ●付属品



ヒューズ取付工具  
1個（付属品）

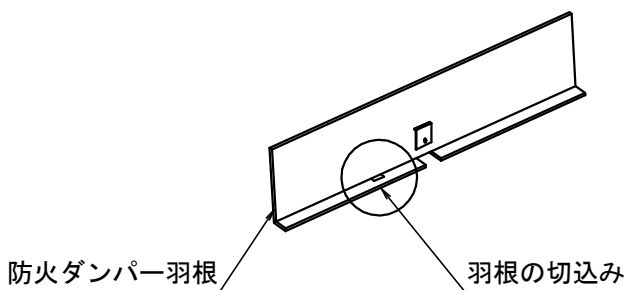
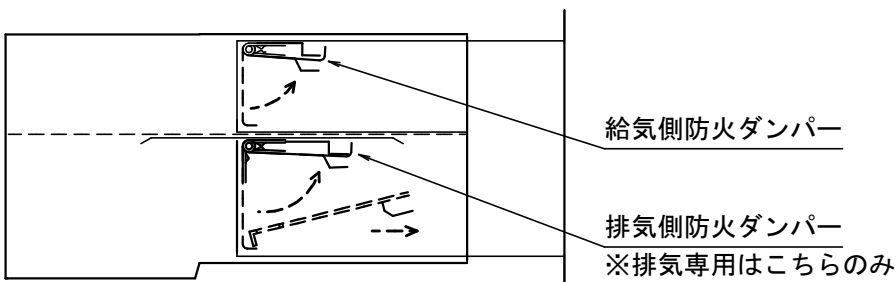


温度ヒューズ（付属品）  
・ 同時給排気型 = 2個  
・ 排気専用型 = 1個

## ●ヒューズ取付要領

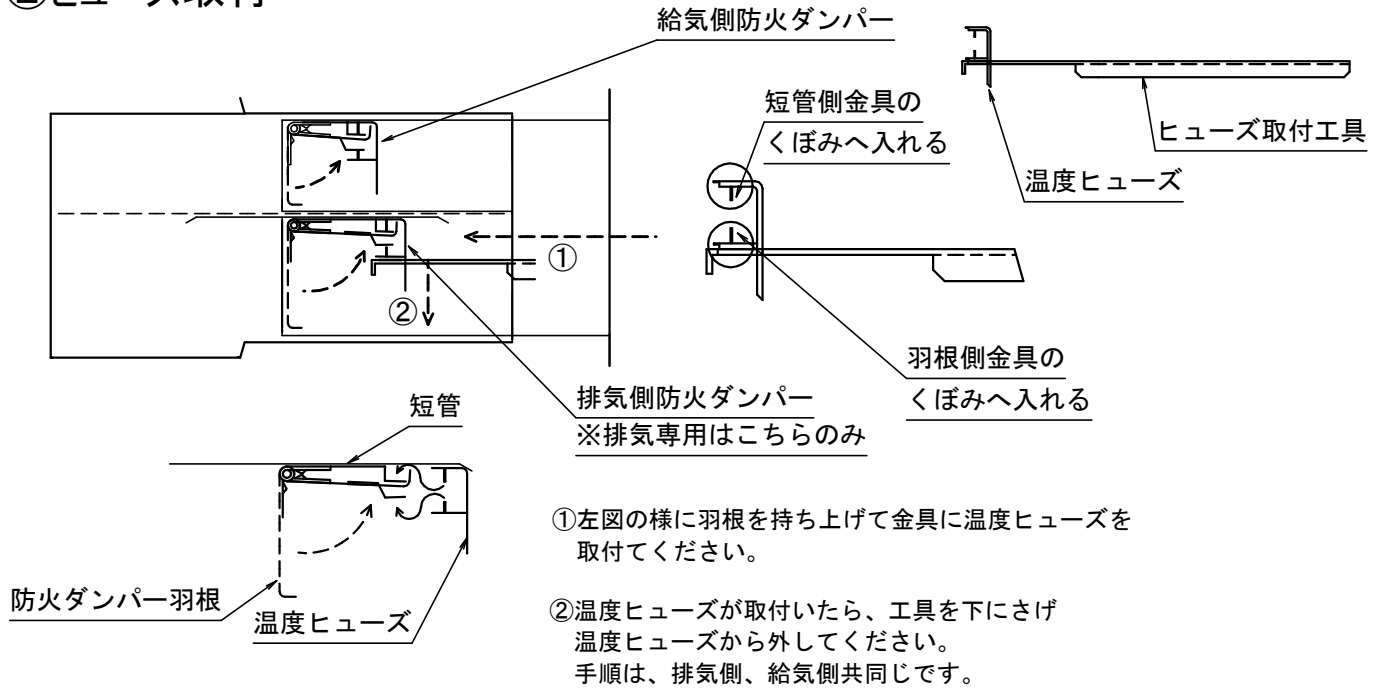
※工場出荷時は、防火ダンパーは閉じた状態です。現場にて、温度ヒューズを取付て下さい。

### ①羽根の引出し



- ・ 排気、給気の防火ダンパー羽根の切込み（中央から左）にヒューズ取付工具の先を引っ掛けて防火ダンパーの羽根を引っ張り上げて下さい。
- ・ ダンパーの羽根を手で金具位置まで持ち上げて下さい。手順は、排気側、給気側共同じです。

## ②ヒューズ取付



## ③固定の確認

- ・取付工具を外した後、温度ヒューズを指でつかみ、軽く左右に動かしてください。  
外れがなければ、完了です。
- ・外れた場合、もう一度始めからやり直してください。

